



Manuale di istruzioni **IT**

Instruction manual **EN**

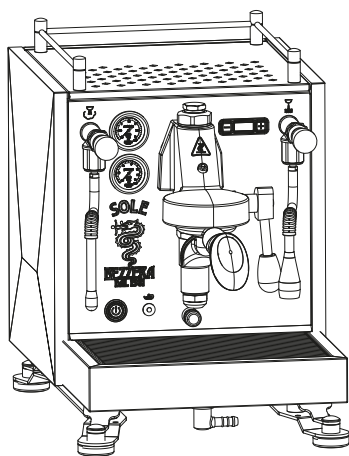
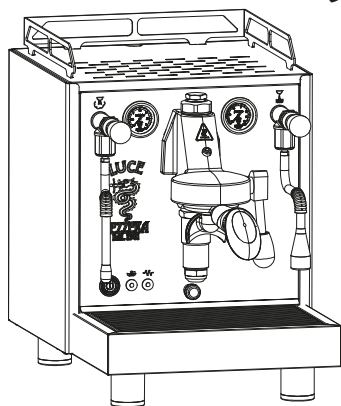
Manuel d'instructions **FR**

Bedienungsanleitung **DE**

Manual de instrucciones **ES**

使用说明 **ZH**

دليل إرشادات الاستخدام **AR**



**SOLE  
LUCE**





SIMBOLOGIA DI SICUREZZA  
SAFETY SYMBOLS  
SYMBOLES DE SÉCURITÉ  
SICHERHEITSSYMBOLIK  
SIMBOLOGÍA DE SEGURIDAD  
安全标志

رموز الأمان والسلامة



Attenzione! Importanti indicazioni per la sicurezza!  
Warning! Important safety warnings!  
Attention! Prescriptions de sécurité importantes!  
Achtung! Wichtige Sicherheitshinweise!  
Atención! Indicaciones importantes para la seguridad!

注意! 重要的安全说明!  
انتبه! إشارات تنبيهية هامة للأمان والسلامة!



Attenzione! Importanti avvertenze per il corretto uso della macchina.  
Caution! Important warnings for the correct use of the machine  
Avis importants pour l'emploi correct de la machine.  
Wichtige Warnhinweise für die korrekte Benutzung der Maschine.  
Importantes advertencias para el uso correcto de la máquina.

注意! 关于正确使用机器的重要警告。  
انتبه! تحذيرات هامة للاستخدام الصحيح للماكينة.

17 - 28 **IT**

29 - 40 **EN**

41 - 52 **FR**

53 - 64 **DE**

65 - 76 **ES**

77 - 88 **ZH**

89-100 **AR**

© 2025 G.BEZZERA S.R.L. - Tutti i diritti riservati. ISTRUZIONI ORIGINALI

Questa pubblicazione o parti di essa non possono venire riprodotte, immagazzinate in una macchina di memorizzazione, trasmesse, trascritte o tradotte in alcun linguaggio, comune o informatico, in alcuna forma o con alcun mezzo, elettronico, meccanico, magnetico, ottico, chimico, manuale o altro, senza un'espressa autorizzazione scritta della G.BEZZERA S.R.L..

© 2025 G.BEZZERA S.R.L. - All rights reserved. TRANSLATION OF THE ORIGINAL INSTRUCTIONS

This publication or any part of it cannot be reproduced, stored in any kind of processor, transmitted, transcribed or translated in any common or software language, in any form or with any means be they electronic, mechanical, magnetic, optical, chemical, manual or other, without the previous written authorisation of G.BEZZERA S.R.L..

© 2025 G.BEZZERA S.R.L. - Tous droits réservés. TRADUCTION DES INSTRUCTIONS ORIGINAUX

Cette publication ou des parties d'elle ne peuvent pas être reproduites, emmagasinées dans une machine de mise en mémoire, transmises, transcrites ou traduites dans aucun langage, commun ou informatique, dans aucune forme ou avec aucun moyen, électronique, mécanique, magnétique, optique, chimique, manuel ou autre chose, sans une expresse autorisation écrite par G.BEZZERA S.R.L..

© 2025 G.BEZZERA S.R.L. - Alle Rechte vorbehalten. ÜBERSETZUNG DER ORIGINAL BEDIENUNGSANLEITUNG

Diese Veröffentlichung bzw. Teile derselben dürfen ohne die ausdrückliche schriftliche Genehmigung der Firma G.BEZZERA S.R.L. weder reproduziert, in einem Betriebssystem gespeichert, übermittelt, abgeschrieben oder in irgendeine Sprache übersetzt werden, und zwar weder allgemein noch informativ, in keinerlei Form und mit keinerlei elektronischem, mechanischem, magnetischem, optischem, chemischem, manuellem oder ähnlichem Hilfsmittel.

© 2025 G.BEZZERA S.R.L. - Reservados todos los derechos. TRADUCCIÓN DE LAS INSTRUCCIONES ORIGINALES

No está permitida el almacenamiento en una máquina de almacenamiento de datos, así como la transmisión, transcripción, traducción a idiomas o lenguajes comunes o informáticos o las reproducciones parciales o totales de esta publicación en cualquier forma o por cualquier medio electrónico, mecánico, magnético, óptico, químico, manual o de cualquier otro tipo, sin específica autorización escrita otorgada por G. BEZZERA S.R.L.

© 2025 G.BEZZERA S.R.L. - 保留全部权利。原始描述的翻译。

如果没有G. BEZZERA S.R.L.的书面许可, 本说明书或者其任何其他部分都不得以任何形式或方式, 如电子、机械、磁性、数码、化学、手工或者其他方式, 传输、转录或者翻译成任何常见的语言。

© 2025 G.BEZZERA S.R.L. - جميع الحقوق محفوظة. ترجمة التعليمات الأصلية.  
لا يجوز إعادة إنتاج هذا المنشور، ولا أي جزء منه، أو تخزينه في أي أداة تخزين أو نقله أو نسخه أو ترجمته إلى أي لغة، سواء اللغات العامة أو الإلكترونية، بأي شكل من الأشكال وبأي وسيلة كانت إلكترونية أو ميكانيكية أو مغناطيسية أو بصرية أو كيميائية أو يدوية أو غيرها، دون الحصول على إذن صريح ومكتوب من شركة G. BEZZERA S.R.L.

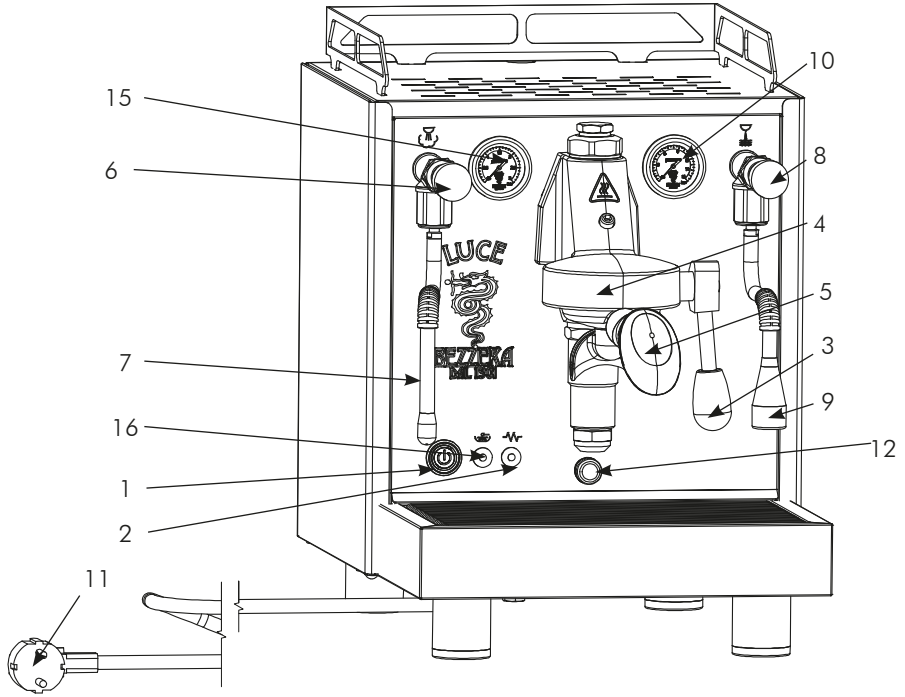


FIG. 01

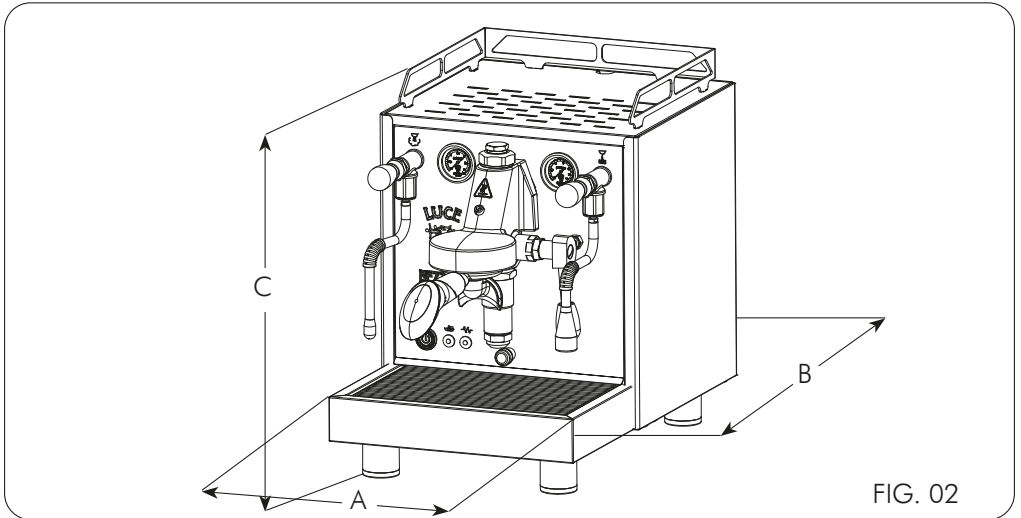
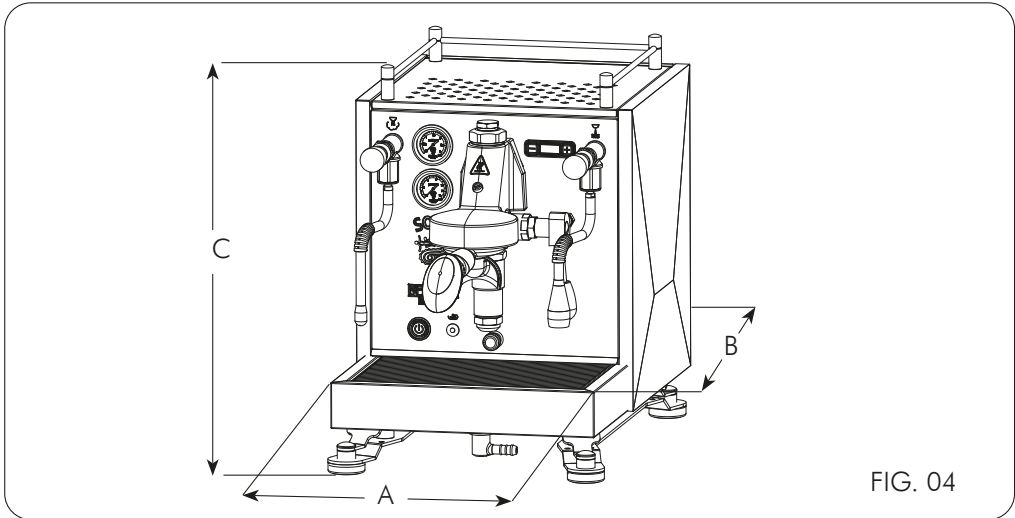
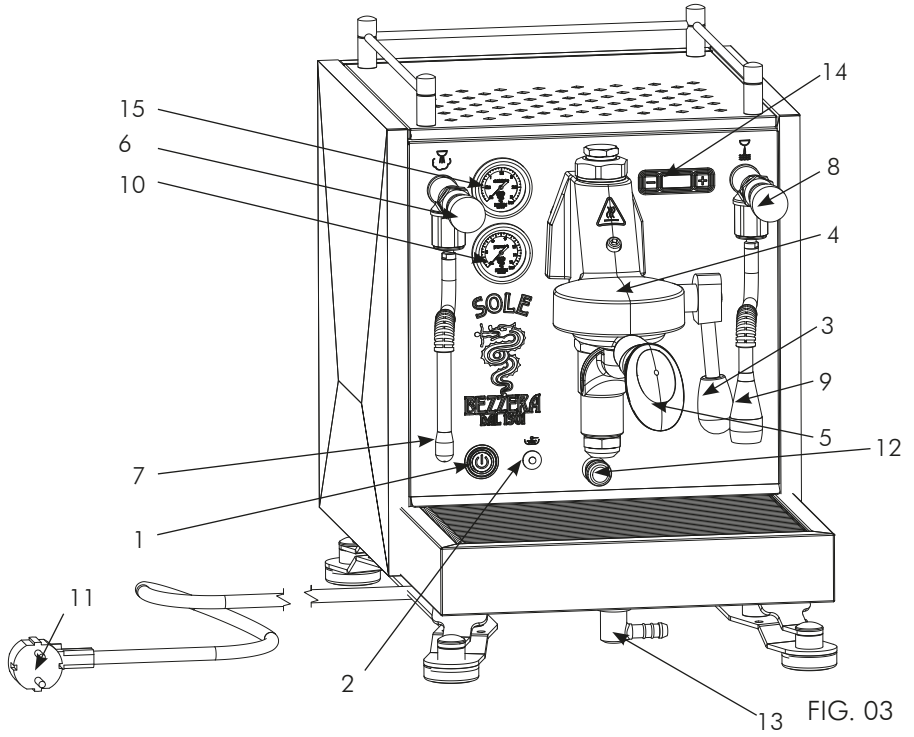


FIG. 02



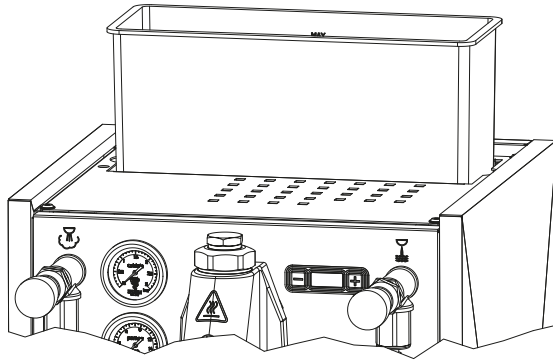


FIG. 05

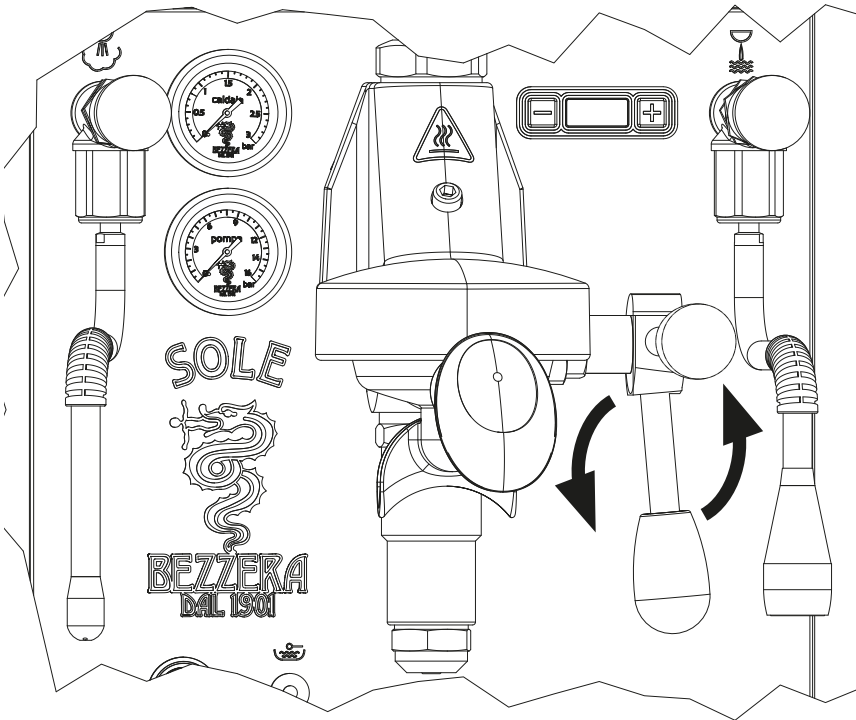
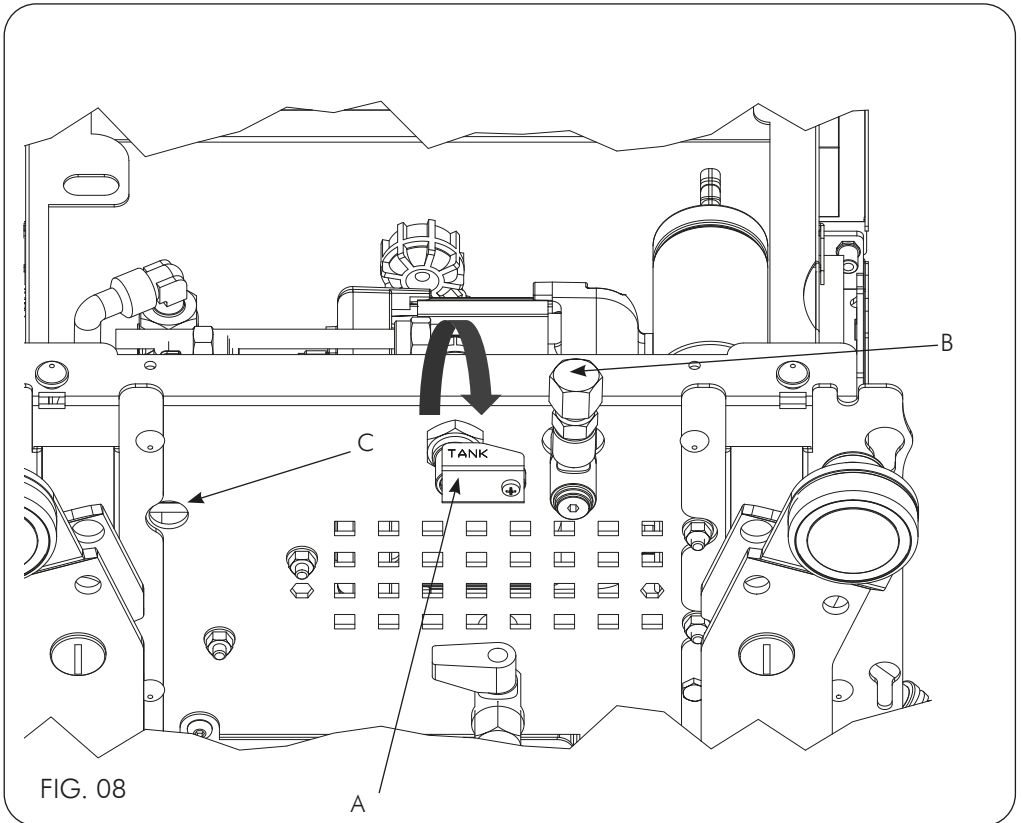
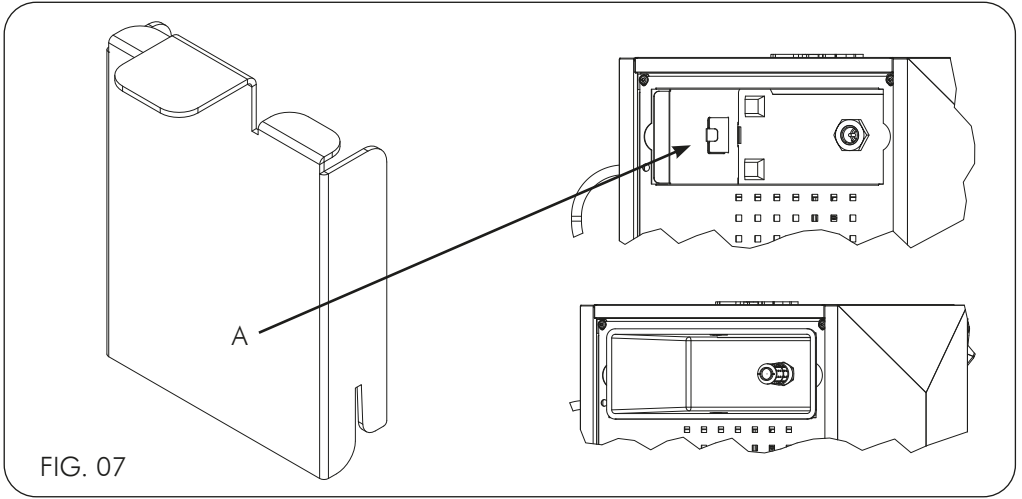
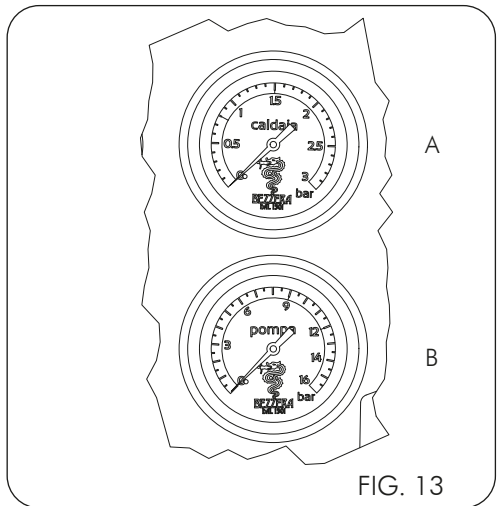
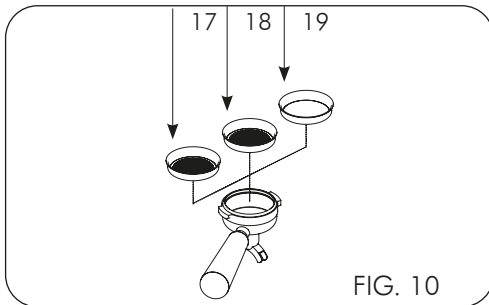
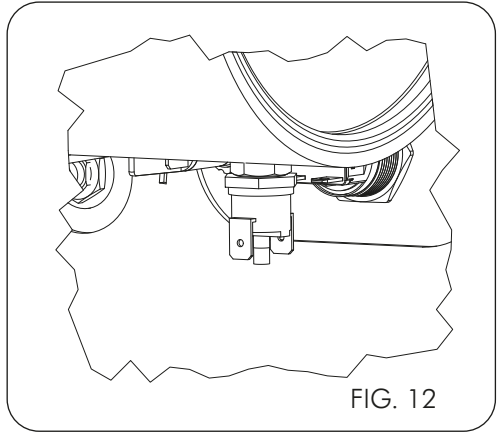
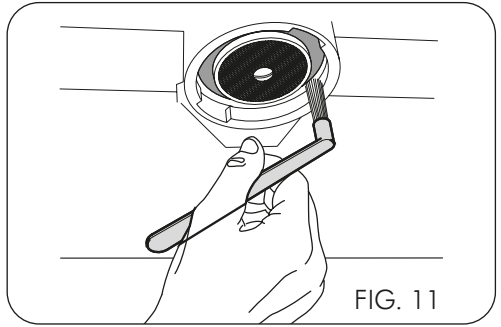
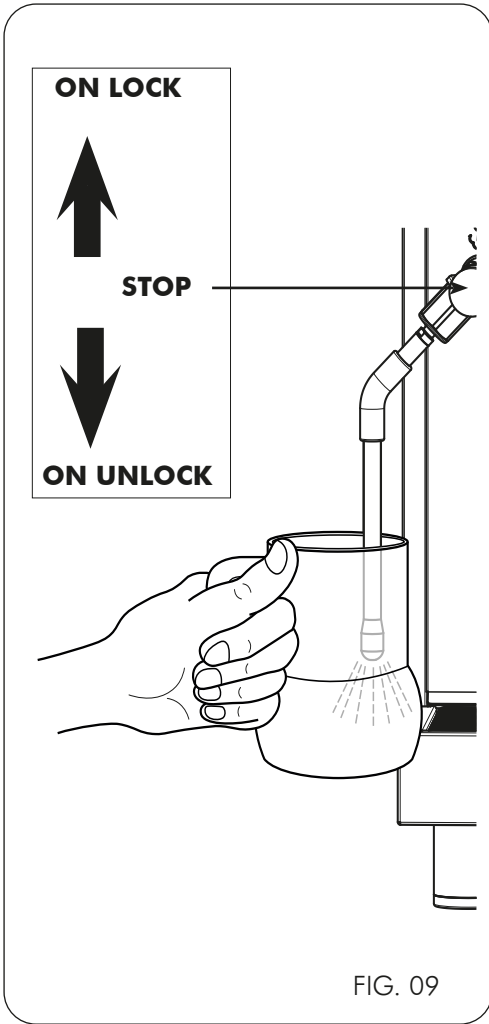


FIG. 06





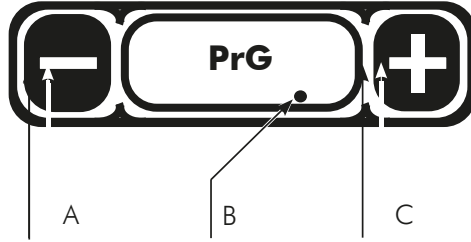


FIG. 14

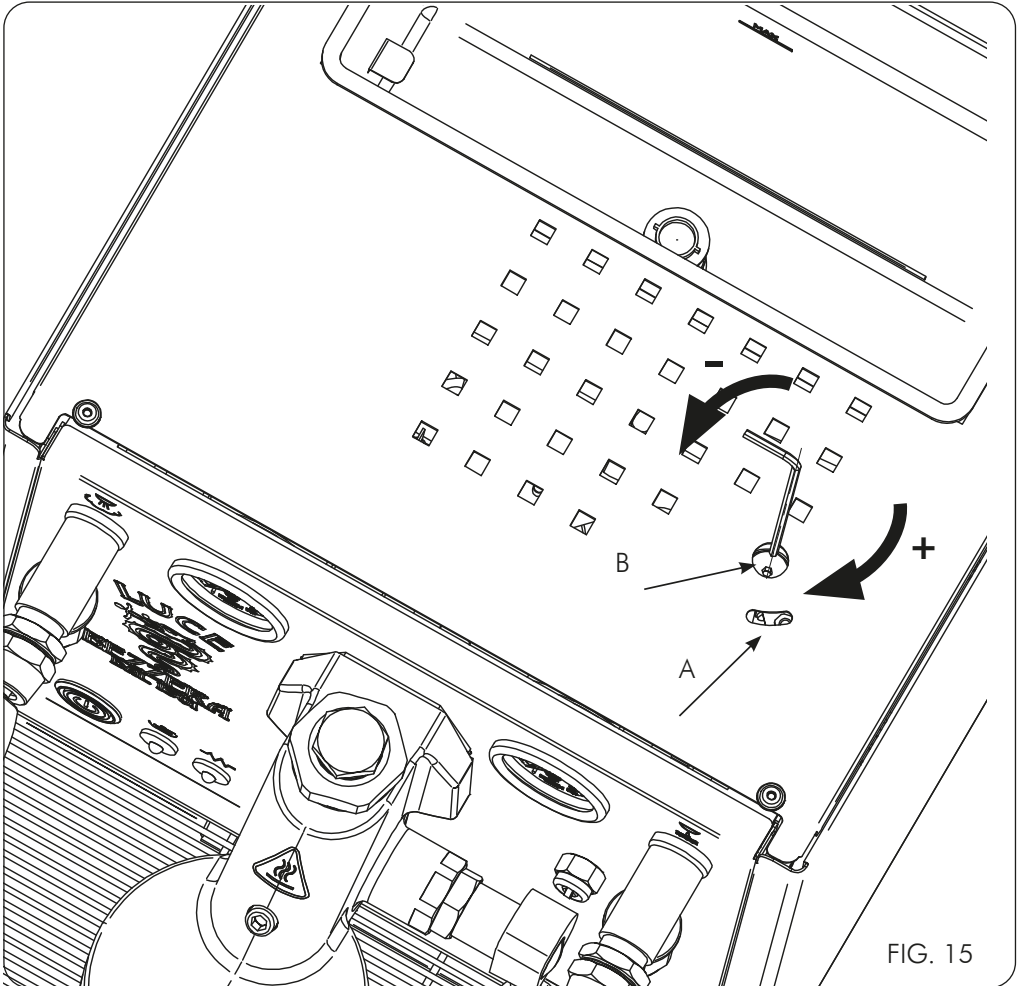


FIG. 15

## **Condizioni di validità garanzia G.BEZZERA S.R.L.**

I prodotti forniti sono coperti da garanzia per difetti di materiale e/o fabbricazione per un periodo di 12 mesi a partire dalla data di fatturazione. Nel caso la macchina non rientri più nel periodo di garanzia non sarà possibile avvalersi della stessa. La garanzia verrà concessa solo previa presentazione del documento originale d'acquisto (scontrino o fattura) comprovante la data di acquisto.

In caso di malfunzionamento imputabile a difetti di produzione richiedere l'intervento in garanzia direttamente al distributore G.BEZZERA S.R.L. autorizzato presso il quale è stata acquistata la macchina, indicando oltre al malfunzionamento rilevato anche il numero di serie riportato sul manuale utente o sullo chassis della stessa.

Resi di merce che dovessero pervenire al distributore autorizzato senza il suddetto numero di serie daranno luogo al decadimento della garanzia in quanto verrebbe a mancare il dato di rintracciabilità della macchina.

In caso di reso la consegna dell'apparecchio è a cura del cliente. Maneggiare con attenzione e ricollocare la macchina all'interno dell'imballo originale, per evitare ulteriori danneggiamenti in fase di trasporto. Si ricorda che per il riconoscimento della garanzia la merce dovrà essere obbligatoriamente riconsegnata munita dell'imballo originale.

Il costo di spedizione ed i rischi legati al trasporto della macchina al proprio distributore sono a carico del cliente.

Ogni macchina è dotata di un sigillo antirimozione che rende impossibile aprire la stessa senza romperlo o danneggiarlo. La garanzia non verrà in nessun caso riconosciuta in presenza di macchine con sigillo rimosso o rovinato.

Il riconoscimento della garanzia è da intendersi previa verifica del tecnico specializzato ed autorizzato G.BEZZERA S.R.L., che valuterà la possibilità di riparare l'apparecchio in loco o l'invio presso lo stabilimento produttivo. Qualsiasi manomissione della macchina da parte di personale non autorizzato comporterà il decadimento della garanzia.

In caso di ricezione della macchina con imballo difettoso o visibilmente danneggiato il cliente è tenuto alla segnalazione tempestiva presso il distributore. Non ritirare la merce e soprattutto non tentare di mettere in funzione la macchina stessa.



### **Dalla garanzia sono espressamente esclusi quei difetti che:**

- sono attribuibili all'uso di accessori e parti di ricambio non originali
- sono stati provocati da fulmini, umidità, incendio, errata tensione di alimentazione così come tutti gli altri eventuali danni che non sono oggettivamente imputabili al produttore.
- sono riconducibili alla manomissione del cavo di alimentazione
- non sono riconducibili a vizi di fabbricazione, ma piuttosto alla normale usura dei materiali dovuta all'uso proprio dell'apparecchio (in particolare, calcificazione e consumo delle parti soggette all'usura, come per esempio guarnizioni, dischi di macinazione)
- si verificano a seguito di uso errato, negligenza oppure incuria nell'uso o nella custodia (p.es. in caso di inosservanza delle istruzioni per l'uso relative all'apparecchio)
- sono causati da errata installazione, manutenzione o riparazione da parte di persone non autorizzate o da danneggiamento durante il trasporto.

Per ulteriori informazioni o nel caso di problematiche non considerate nelle seguenti istruzioni, rivolgersi ai centri di assistenza autorizzati.

## **G.BEZZERA S.R.L. Warranty Terms**

The products supplied are covered by warranty due to material and/or manufacturing defects for a period of 12 months from the invoice date. If the machine is outside the warranty period, the warranty will no longer be valid. Warranty will be granted only after submission of the original purchase document (sale receipt or invoice) proving the purchase date.

In case of malfunction attributable to manufacturing defects, the warranty claim must be submitted directly to the authorised G.BEZZERA S.R.L. dealer where the machine was purchased, specifying the fault and the serial number indicated in the user manual or on the machine frame. Goods returned to the authorised dealer without the above-mentioned serial number shall void the warranty insofar as the machine's traceability data would no longer be available.

In the event of a return, delivery of the equipment is the customer's responsibility. Handle with care and reposition the machine inside the original packing, to avoid further damage during transport. Remember that for the warranty to be recognised, the goods must only be returned in the original packing.

The cost and the risks of shipping the machine to the dealer shall be borne by the customer.

Each machine has an anti-tamper seal, which makes it impossible to open the machine without breaking or damaging the seal. The warranty shall not be granted, under any circumstances, if the seal on the machine has been removed or damaged.

The claim under warranty shall be accepted only after verification by the G.BEZZERA S.R.L. specialised and authorised technician, who will assess whether the machine can be repaired on site or needs to be delivered to the manufacturing plant. Any tampering with the machine by unauthorised personnel shall void the warranty.

If the machine is received with defective or visibly damaged packing, the customer must promptly notify the distributor. Do not accept the goods and, above all, do not try to operate the machine.



### **The warranty explicitly excludes any defects which:**

- are attributable to the use of non original accessories and spare parts
- are caused by lightning, humidity, fire, improper power supply voltage, as well as any other damage not objectively attributable to the manufacturer.
- are due to tampering with the power supply cable
- are not due to manufacturing faults, but rather to the normal wear of the materials due to use of the appliance (notably, lime scale build-up and deterioration of the parts subject to wear, e.g. seals, grinding disks)
- occur due to incorrect use, negligence or carelessness in use or care (e.g. in case of non observance of the user instructions for the appliance)
- are caused by incorrect installation, maintenance or repair by unauthorised persons or due to damage during transportation.

For further information, or in case of issues not covered by the following instructions, contact the authorised service centres.

## Conditions de validité garantie G.BEZZERA S.R.L.

Les produits fournis sont couverts par une garantie pour les défauts matériels et/ou de fabrication pendant une période de 12 mois à partir de la date de facturation. En cas de dépassement de la période de garantie, celle-ci ne pourra être utilisée. La garantie ne sera accordée que sur présentation du document original d'achat (ticket ou facture) prouvant la date d'achat.

En cas de dysfonctionnement imputable à des défauts de fabrication, demander directement l'intervention sous garantie au distributeur G.BEZZERA S.R.L. agréé auprès duquel la machine a été achetée, en indiquant, en plus du dysfonctionnement détecté, le numéro de série indiqué sur le manuel d'utilisation ou sur le châssis de la machine.

Les retours de marchandise arrivant chez le distributeur agréé sans le numéro de série entraîneront l'annulation de la garantie car il manquerait l'information de traçabilité de la machine.

En cas de retour, la livraison de l'appareil est à la charge du client. Manipuler avec attention et remettre la machine à l'intérieur de l'emballage d'origine, pour éviter tout endommagement lors du transport. Rappelons que pour la reconnaissance de la garantie, la marchandise devra obligatoirement être retournée dans son emballage d'origine.

Les frais de livraison et les risques liés au transport de la machine à son distributeur sont à la charge du client.

Chaque machine est dotée d'un scellé de sécurité qui rend impossible son ouverture sans le casser ou l'endommager. La garantie ne sera en aucun cas reconnue en présence de machines avec un scellé retiré ou abîmé.

La reconnaissance de la garantie est soumise à la vérification du technicien spécialisé et agréé G.BEZZERA S.R.L., qui évaluera la possibilité de réparer l'appareil sur place ou l'envoi à l'usine de production. Toute altération de la machine par un personnel non autorisé entraînera l'annulation de la garantie.

En cas de réception de la machine avec un emballage défectueux ou visiblement endommagé, le client est tenu de le signaler immédiatement au distributeur. Ne pas retirer la marchandise et surtout, ne pas tenter de mettre la machine en marche.



### **Sont expressément exclus de la garantie les défauts qui :**

- sont imputables à l'utilisation d'accessoires ou de pièces détachées non d'origine
- ont été provoqués par la foudre, l'humidité, un incendie, une mauvaise tension d'alimentation, ainsi que tous les autres dommages qui ne sont objectivement pas imputables au fabricant.
- sont liés à l'altération du câble d'alimentation
- ne sont pas liés à des vices de fabrication, mais plutôt à l'usure normale des matériels due à l'utilisation de l'appareil (en particulier, calcification et usure des pièces sujettes à usure, comme par exemple les joints, les disques de mouture)
- apparaissent suite à une mauvaise utilisation ou à une négligence lors de l'utilisation ou du stockage (par ex. en cas de non-respect des instructions pour l'utilisation relatives à l'appareil)
- sont provoqués par une mauvaise installation, un mauvais entretien ou une mauvaise réparation effectuée par des personnes non autorisées ou par un endommagement durant le transport.

Pour plus d'informations ou en cas de problèmes non mentionnés dans les instructions suivantes, s'adresser aux centres d'assistance agréés.

## **Gültigkeitsbedingungen der Garantie G.BEZZERA S.R.L.**

Die gelieferten Produkte besitzen eine Garantie von 12 Monaten für Material- und/oder Herstellungsfehler ab dem Rechnungsdatum. Falls die Maschine diese Garantiezeit überschritten hat, kann kein Garantieanspruch mehr geltend gemacht werden. Die Garantie wird nur nach Vorlage der originalen Kaufbelege (Kassenbon oder Rechnung) gewährt, aus denen das Kaufdatum hervorgeht.

Bei Störungen, die auf Produktionsfehler zurückzuführen sind, wenden Sie sich für die Reparatur unter Garantie direkt an den autorisierten G. BEZZERA S.R.L.-Händler, bei dem Sie die Maschine erworben haben. Diesem muss neben der Beschreibung der festgestellten Störung auch die Seriennummer der Maschine geliefert werden, die in der Bedienungsanleitung oder auf dem Maschinengestell angegeben ist.

Falls die Ware dem autorisierten Händler ohne Angabe der oben genannten Seriennummer zurückgegeben wird, hat dies den Verfall der Garantie zur Folge, da die notwendigen Rückverfolgbarkeitsdaten der Maschine fehlen.

Bei einer Warenrückgabe erfolgt die Lieferung des Gerätes durch den Kunden. Die Maschine sollte mit Vorsicht behandelt und in der Originalverpackung zurückgesandt werden, um weitere Beschädigungen beim Transport zu vermeiden. Wir weisen darauf hin, dass die Rücksendung der Ware in der Originalverpackung obligatorisch für eine Gewährung der Garantie ist.

Die Kosten und Transportrisiken für den Versand der Maschine an den Händler gehen zu Lasten des Kunden.

Jede Maschine ist mit einem Sicherheitssiegel versehen, der ihre Öffnung unmöglich macht, ohne dass dieses gebrochen oder beschädigt wird. Bei Maschinen, deren Siegel entfernt oder beschädigt ist, wird keinerlei Garantie gewährt.

Die Garantie wird erst nach der Prüfung durch einen von G. BEZZERA S.R.L. autorisierte Fachtechniker anerkannt, der beurteilt, ob die Maschine vor Ort repariert werden kann oder an das Werk zurückgeschickt werden muss. Jeder Eingriff an der Maschine durch nicht zugelassenes Personal hat den Verfall der Garantie zur Folge.

Im Falle des Empfangs der Maschine mit beschädigter Verpackung oder deutlich sichtbaren Schäden, muss der Kunde dies umgehend dem Händler melden. Die Ware nicht in Empfang nehmen und vor allem keinesfalls versuchen, die Maschine in Betrieb zu setzen.



### **Folgende Defekte sind ausdrücklich von der Garantie ausgeschlossen:**

- wenn sie auf die Verwendung von nicht originalen Zubehör- oder Ersatzteilen zurückzuführen sind
- wenn sie aufgrund von Blitzschlag, Feuchtigkeit, Brand oder falscher Versorgungsspannung entstehen, eingeschlossen alle weiteren Schäden, die nicht objektiv auf den Hersteller zurückzuführen sind.
- wenn sie durch Veränderungen am Versorgungskabel entstehen
- wenn sie nicht auf Herstellungsfehler, sondern auf einen normalen Materialverschleiß durch Verwendung des Gerätes zurückzuführen sind (vor allem Verkalkung und Abnutzung von Verschleißteilen, wie Dichtungen oder Mahlscheiben)
- wenn sie auf eine unsachgemäße Verwendung, Nachlässigkeit oder unachtsame Benutzung bzw. Aufbewahrung zurückzuführen sind (z.B. Missachtung der Bedienungsanleitung des Gerätes)
- wenn sie durch eine falsche Installation und Wartung oder Reparatur durch nicht autorisierte Personen bzw. durch Transportschäden verursacht werden.

Für weitere Informationen oder nicht in den folgenden Anleitungen erwähnte Problemfälle bitten wir Sie, sich an unsere autorisierte Kundendienstzentren zu wenden.

## Condiciones de validez de la garantía G.BEZZERA S.R.L.

Los productos suministrados están cubiertos por una garantía para defectos de material y/o fabricación durante un período de 12 meses a partir de la fecha de facturación. En caso de que la máquina ya no entre en el período de garantía, no será posible aplicarla. La garantía se concederá sólo previa presentación del documento original de compra (ticket o factura) que indique la fecha de compra.

En caso de mal funcionamiento imputable a defectos de producción, solicite la intervención en garantía directamente al distribuidor G. BEZZERA S.R.L. autorizado en el que se ha comprado la máquina, indicando además del mal funcionamiento detectado también el número de serie indicado en el manual del usuario o en el cuerpo de la misma.

Las devoluciones de mercancía enviada al distribuidor sin el citado número de serie darán lugar a la pérdida de la garantía por faltar el dato de trazabilidad de la máquina.

En caso de devolución, la entrega del aparato corre a cargo del cliente. Manipule con cuidado la máquina y colóquela dentro del embalaje original, para evitar daños añadidos durante la fase de transporte. Se recuerda que para el reconocimiento de la garantía, la mercancía debe entregarse obligatoriamente dotada del embalaje original.

Los gastos de envío y los riesgos vinculados al transporte de la máquina al propio distribuidor corren a cargo del cliente.

Cada máquina está dotada de un sello a prueba de arranque que imposibilita la apertura de la misma sin romperlo o dañarlo. La garantía no se reconocerá en ningún caso en presencia de máquinas con el sello retirado o deteriorado.

El reconocimiento de la garantía debe entenderse previa verificación del técnico especializado y autorizado G. BEZZERA S.R.L., que sopesará la posibilidad de reparar el aparato in situ o el envío a la planta productiva. Cualquier manipulación de la máquina por parte de personal no autorizado supondrá la pérdida de la garantía.

En caso de recibir la máquina con el embalaje defectuoso o visiblemente dañado, el cliente debe indicárselo lo antes posible al distribuidor. No retire la mercancía y sobre todo no intente poner en funcionamiento la máquina.



### **Se excluyen expresamente de la garantía los defectos que:**

- se atribuyen al uso de accesorios y partes de repuesto no originales
- han sido causados por rayos, humedad, incendio, corriente de alimentación incorrecta, así como otros posibles daños que no puedan imputarse de forma objetiva al fabricante.
- derivan de la manipulación del cable de alimentación
- no son imputables a defectos de fabricación, sino más bien al desgaste normal de los materiales debido al uso propio del aparato (en concreto, calcificación y consumo de las partes sometidas a desgaste, como por ejemplo juntas y discos de molienda)
- se producen tras un uso incorrecto o negligencia en el uso o en el mantenimiento (por ej. en caso de incumplimiento de las instrucciones de uso relativas al aparato)
- están causados por una instalación, mantenimiento o reparación incorrectos por parte de personas no autorizadas o por daños durante el transporte.

Para más información o en caso de tener problemas no considerados en las siguientes instrucciones, diríjase a los centros de asistencia autorizados.

## G. BEZZERA S.R.L. 保修的有效条件

提供的产品在材料和/或工艺上存在缺陷涵盖到保修服务之中, 保修时间为自发票出具日期开始的12个月。如果机器超出保修时间范围, 则不再享有保修服务。仅在出示购买机器的原始文件(小票或发票), 表明购买日期时, 方可获得保修服务。

如果由于生产缺陷导致运作不良, 请向购买机器的G. BEZZERA S.R.L.授权的经销商直接要求保修, 除故障之外也要示明用户手册上或机器底座上标示的序列号。

在没有上述序列号的情况下, 将商品退至授权经销商, 会使保修失效, 因为缺失机器的追踪数据。

在退换货时, 由客户负责交付设备。小心操作并将机器重新放置在原包装内, 以避免在运输过程中进一步受损。请记住, 货品要获得有效的保修, 必须要装在原始包装中交付。

运输费用和机器运输至经销商的相关风险均由用户承担。

每个机器均配备了防篡改密封条, 使得在不被撕下或受损的情况下无法打开机器。在封条被去掉或损坏的情况下, 无法执行保修。

G. BEZZERA S.R.L.的专业授权技师会鉴定如何保修, 评估是要当场修理设备还是要发送至生产工厂。未经授权人员对机器的任何私自改动, 都要导致保修失效。

如果在收到机器时包装存在缺陷或明显受损, 客户应及时向经销商反应。此时不要接收货物, 尤其不要运行机器。



### 保修明确排除以下缺陷:

- 由于使用非原装配件和备件
- 由雷电、潮湿、火灾、电源电压不合适产生的缺陷, 以及任何其他客观上不可追究于生产商的损失。
- 由于对电源线擅自篡改造成的
- 不是制造故障, 而是在使用设备时正常的材料磨损产生的(特别是, 可能被磨损的部件钙化或磨损, 如密封圈、磨盘)
- 由于使用不当、疏忽或者在使用或维护时不小心造成的缺陷(如未遵守设备的使用说明)
- 由于未授权人员安装、维护或维修不当产生的缺陷, 或者在运输期间产生的损坏。

关于进一步的信息, 或出现下面说明中未考虑的事项, 请联系授权的服务中心。

## شروط سريان ضمان G. BEZZERA S.R.L.

منتجات الشركة مغطاة بضمان ضد عيوب التصنيعية و/أو عيوب التصنيع لمدة 12 شهرًا بدءًا من تاريخ إصدار فاتورة الشراء. في حالة خروج الماكينة من فترة الضمان المذكورة فإنه لن يكون من الممكن الاستفادة من هذا الضمان بعد ذلك. سيتم منح هذا الضمان فقط بعد تقديم وثائق الشراء الأصلية (إيصال أو فاتورة شراء) التي تحمل تاريخ الشراء.

في حالة حدوث عطل يُعزى إلى عيوب الإنتاج، اطلب التدخل في إطار الضمان مباشرةً من موزع G. BEZZERA S.R.L. المعتمد الذي تم شراء الماكينة منه، مع الإشارة إلى العطل المكتشف وأيضًا الرقم المسلسل الوارد في دليل المستخدم أو على هيكل الماكينة. عمليات إرجاع المنتجات التي تصل إلى الموزع المعتمد بدون رقم التصنيع التسلسلي المذكور تؤدي إلى سقوط تغطية الضمان عن الجهاز حيث تنقص هنا بيانات هامة مما يمنع إمكانية تتبع الماكينة ذات الصلة.

في حالة الإرجاع سيكون تسليم الجهاز مسؤوليته العميل. تعامل مع الماكينة باتباعه وأعد وضعها داخل علبة تغليفها الأصلية، لتحاكي تعرضها لأيّة أضرار إضافية جزاء النقل والشحن. يجدر التذكير بأن الاعتراف بصلاحية الضمان مشروط إلزاميًا بتسليم الماكينة في علبة تغليفها الأصلية.

تكلفة الإرسال والأخطار المتعلقة بعملية نقل وشحن الآلة إلى الموزع الخاص بك تتم على نفقة العميل وبرعايته.

جميع الماكينات مزودة بختم إغلاق ضد العبث لا يسمح بفتح الماكينة دون أن ينتر كسره أو إتلافه. لن يتم بأي حال من الأحوال الاعتراف بالضمان ولا بصلاحيته في حالة الماكينات التي تم فيها إزالة ختم الغلق هذا أو نضره.

يتم الاعتراف بالضمان بعد فحص الفني المتخصص والمعتمد من G. BEZZERA S.R.L.، الذي سيقم إمكانية إصلاح الجهاز في الموقع أو إرساله إلى مصنع الإنتاج. أيّة عمليات عبث بالماكينة من قبل طاقم عمل غير معتمد ولا مصرح له سيؤدي إلى سقوط الضمان عن هذه الماكينة.

عند استقبال الماكينة وهناك عيوب في علبة تغليفها أو بها أضرار ظاهرة فإنه ينبغي على العميل أن يبلغ ذلك فورًا إلى الموزع. لا تستلم البضاعة وبشكل خاص لا تحاول تشغيل الماكينة نفسها.

### تُستبعد من الضمان صراحةً العيوب التالية:



- التي يرجع السبب فيها إلى استخدام ملحقات تشغيلية أو قطع غيار غير أصلية
- في حالة تعرض الماكينة إلى الصواعق أو الرطوبة أو الحرائق أو التشغيل بجهد خاطئ للتيار الكهربائي إضافة إلى باقي الأضرار المحتملة التي لا تعتبر الشركة المصنعة مسؤولة عنها بأي شكل من الأشكال.
- التي يرجع السبب فيها إلى العبث بكابل توصيل التيار الكهربائي
- التي لا يرجع السبب فيها إلى وجود عيوب في الصناعة ولكن إلى عوامل التآكل العادية للمواد التصنيعية الناتجة عن الاستخدام العادي للماكينة (وخاصًا الترسبات الجيرية واستهلاك الأجزاء الخاضعة للتآكل، مثل حشوات إحكام الغلق وأقراص الطحن)
- التي تحدث جزاء الاستخدام الخاطئ للماكينة أو الإهمال أو عدم الانتباه أثناء استخدام الماكينة أو عند وضعها في علبتها (مثل في حالة عدم مراعاة أو احترام إرشادات الاستخدام الخاصة بهذا الجهاز)
- التي يرجع السبب فيها التركيب الخاطئ للماكينة أو صيانتها أو إصلاحها على يد أشخاص غير معتمدين ولا مصرح لهم أن نتيجة لتعرض الماكينة للتضرر أثناء النقل والشحن.

لمزيد من المعلومات أو في حالة وجود مشاكل غير واردة في هذه الإرشادات، توجّه إلى مراكز الصيانة والخدمة الفنية المعتمدة.



## INDICE

### 1 - AVVERTENZE

1.1 Avvertenze generali .....	18
1.2 Uso previsto .....	19

### 2 - INSTALLAZIONE DELLA MACCHINA

2.1 Avvertenze .....	20
2.2 Predisposizione dell'impianto per l'installazione .....	20
2.2.1 Allacciamento alla rete elettrica .....	20
2.2.2 Modalità alimentazione idrica .....	20
2.2.3 Allacciamento allo scarico .....	20

### 3 - MANUTENZIONE

3.1 Norme di sicurezza .....	20
3.2 Pulizia della macchina .....	21
3.3 Termostato di sicurezza - Riarmo manuale .....	21
3.4 Pulizia Circuiti idraulici dopo inutilizzo prolungato .....	21
3.5 Corretto smaltimento del prodotto .....	22

### 4 - TRASPORTO

4.1 Imballaggio .....	22
4.2 Movimentazione della macchina .....	22
4.3 Immagazzinamento .....	22

### 5 - DESCRIZIONE DELLA MACCHINA

5.1 Descrizione del ciclo di funzionamento .....	23
5.2 Descrizione dei comandi .....	23
5.3 Dati tecnici .....	23

### 6 - USO DELLA MACCHINA

6.1 Accensione della macchina e carico acqua in caldaia .....	24
6.1.1. Funzionamento tanica (TANK) .....	24
6.1.2. Allacciamento alla rete idrica (NET) (solo per Sole) .....	24
6.2 Riscaldamento .....	24
6.2.1. Versione con controllo temperatura digitale PID .....	24
6.2.2. Attivazione riscaldamento macchina .....	24
6.2.3. Regolazione temperatura caldaia .....	24
6.2.4. Tavola conversione temperatura/pressione .....	25
6.3 Preparazione del caffè .....	25
6.4 Regolazione valvola sovrappressione (solo per Luce) .....	25
6.5 Regolazione pompa (solo per Sole) .....	25
6.6 Erogazione vapore .....	26
6.7 Prelievo acqua calda .....	26
6.8 Spegnimento macchina .....	26
6.9 Manometro .....	26

### 7 - Risoluzione dei problemi

Problema / Diagnostica/Soluzione / Consigli .....	27
---	----



# 1 - AVVERTENZE

## 1.1 Avvertenze generali



- **Gli impianti elettrico ed idraulico devono essere predisposti a cura dell'utente secondo quanto indicato al capitolo 4 del presente libretto "Installazione della macchina".**
- **L'installatore non può in nessun caso modificare l'impianto preesistente realizzato a cura dell'utente.**
- **Il presente libretto di istruzioni è parte integrante della macchina e deve essere letto attentamente dall'utente prima della messa in servizio della macchina stessa.**
- **Conservare il libretto per future consultazioni.**
- **La macchina viene consegnata priva di acqua in caldaia onde evitare possibili danni per gelo.**
- **Curare la messa a terra dell'impianto elettrico.**
- **Non toccare la macchina con mani e piedi umidi e/o bagnati.**
- **Non utilizzare la macchina a piedi nudi.**
- **Non collegare il cordone di alimentazione elettrica a prolunghe volanti e simili.**
- **Non scollegare la macchina dalla linea elettrica tirando il cordone di alimentazione.**
- **Non far funzionare la macchina col cordone di alimentazione arrotolato.**
- **L'apparecchio non è destinato ad essere utilizzato da persone (compresi i bambini) con ridotte capacità fisiche, mentali o sensoriali o con esperienza e/o competenze insufficienti, a meno che non siano sotto la supervisione di una persona responsabile della loro sicurezza o non vengano da essa istruite sull'uso dell'apparecchio.**



- **Sorvegliare i bambini in modo che non possano giocare con la macchina.**
- **Per evitare infiltrazioni d'acqua all'interno della macchina, riporre le tazze sullo scaldatazze con la parte cava rivolta verso l'alto.**
- **La macchina non è destinata ad essere utilizzata all'aperto.**
- **Il simbolo seguente indica pericolo di ustioni.**



## 1.2 Uso previsto

La macchina per caffè espresso SOLE e LUCE è costruita per effettuare l'erogazione di caffè espresso, per produrre acqua calda, per la realizzazione di the, camomilla ed altre infusioni, per produrre vapore e per riscaldare bevande (latte, cioccolata, cappuccino, punch, ecc.).

Questa macchina è stata concepita solo ed esclusivamente per gli usi di cui sopra.

Tutti gli altri usi sono da considerarsi impropri e pertanto vietati dal costruttore. La ditta costruttrice non potrà essere ritenuta responsabile per danni cagionati dall'uso improprio della macchina per caffè espresso.



## 2 - INSTALLAZIONE DELLA MACCHINA

### 2.1 Avvertenze

L'installazione deve essere effettuata da personale qualificato, secondo le istruzioni fornite dal costruttore ed in ottemperanza alle Leggi vigenti.

La macchina deve essere posizionata ed installata in un luogo dove l'uso e la manutenzione siano effettuati esclusivamente da personale qualificato. È possibile utilizzare la macchina nei luoghi adibiti ad aree di cucina in negozi, uffici ed altri ambienti di lavoro; agriturismi; da clienti in alberghi, motel e altri ambienti di tipo residenziale; ambienti di tipo bed and breakfast; ecc.

### 2.2 Predisposizione dell'impianto per l'installazione

Predisporre l'appoggio della macchina su un piano orizzontale ben livellato, asciutto, liscio, robusto, stabile posizionato ad un'altezza tale per cui il piano scaldatozze si trovi oltre 150 cm dal suolo.

Non usare getti d'acqua, ne installare in luoghi dove vengono usati getti d'acqua.

Per garantire il normale esercizio, l'apparecchio deve essere installato in luoghi dove la temperatura sia compresa tra i +5°C e i +32°C e l'umidità non superi il 70%.

Nel caso in cui la macchina sia esposta a temperature inferiori a + 0°C agire nel seguente modo:

- assicurarsi che la macchina abbia trascorso 24 ore in un luogo dove la temperatura sia superiore a + 15°C prima di effettuare l'accensione.

La macchina è alimentata elettricamente e necessita per il suo funzionamento di:

- allacciamento alla rete elettrica.

#### 2.2.1 Allacciamento alla rete elettrica



Avvertenze:

- L'allacciamento alla rete elettrica deve essere fatto da personale qualificato.
- L'impianto deve essere realizzato in conformità alle Leggi vigenti e dotato di messa a terra.

La macchina viene fornita di cordone di alimentazione provvisto di spina; nel collegamento permanente alla rete, tra l'apparecchio e la rete, interporre un interruttore onnipolare di protezione con apertura minima tra i contatti della categoria di

sovratensione III, dimensionato al carico e rispondente alle norme in vigore.

#### 2.2.2 Modalità alimentazione idrica

La macchina viene consegnata in modalità serbatoio, per trasformare l'alimentazione in modalità rete seguire prima le istruzioni di allacciamento alla rete idrica (vedi paragrafo 2.2.2)



Avvertenze:

La trasformazione da modalità SERBATOIO a modalità RETE o viceversa comporta una variazione di pressione, prodotta dal pompante rotativo, è possibile regolare tale pressione come descritto nel paragrafo 6.5 del presente libretto.

#### 2.2.3 Allacciamento allo scarico

Collegare una tubazione di gomma (Fig.03 Pos.13) con diametro interno pari a 10 mm al raccordo predisposto sul pozzetto di scarico della macchina ad uno scarico a sifone aperto preventivamente predisposto.

## 3 - MANUTENZIONE

Per consentire il corretto funzionamento della macchina, attenersi alle istruzioni di manutenzione di seguito riportate.

### 3.1 Norme di sicurezza

Non sottoporre la macchina al getto d'acqua. Scollegare la macchina dalla linea elettrica portando la leva del sezionatore onnipolare, della rete elettrica, in posizione di riposo "0", togliere la spina e chiudere il rubinetto intercettazione acqua prima di effettuare operazioni di manutenzione e/o pulizia. In caso di malfunzionamento della macchina, evitare qualunque tentativo di riparazione autonoma ed interpellare immediatamente il servizio di assistenza tecnica. In caso di danneggiamento al cordone di alimentazione elettrica, spegnere immediatamente la macchina, chiudere l'acqua ed interpellare il servizio di assistenza tecnica. Evitare di sostituirlo in modo autonomo. Effettuare la pulizia/manutenzione a macchina fredda, preferibilmente indossando guanti protettivi per le mani.



## 3.2 Pulizia della macchina



**Avvertenze:** Per una migliore qualità del prodotto e in accordo con le normative vigenti, all'avvio quotidiano della macchina, effettuare il ricambio dell'acqua contenuta in caldaia e nei circuiti.

Questi consigli sono indicativi, la variazione dei periodi di manutenzione e pulizia dipende dall'uso della macchina.

*Dopo ogni utilizzo*

- 1) Pulire la lancia vapore.
- 2) Pulire il portafiltro e i filtri.

*Quotidianamente*

- 1) Pulire la griglia poggiatezze e la bacinella di scarico.
- 2) Pulire la carrozzeria.
- 3) Pulire la guarnizione del gruppo con la spazzola fornita in dotazione.
- 4) Effettuare il lavaggio del gruppo come segue: agganciare al gruppo il portafiltro con il filtro cieco fornito in dotazione e avviare più volte un'erogazione.
- 5) Immergere i portafiltri e i filtri in acqua bollente per qualche minuto per favorire lo scioglimento dei grassi del caffè, usare un panno o una spugna per rimuoverlo.



Per il lavaggio e la pulizia non utilizzare solventi, detersivi o spugne abrasive ma solamente prodotti specifici per macchine da caffè.

Lavare la carrozzeria utilizzando un panno imbevuto con acqua e/o detersivi neutri avendo cura di asciugare bene le superfici prima di riconnettere la macchina alla linea elettrica. Per il lavaggio della griglia poggiatezze e della vaschetta di scarico usare acqua.

Per il lavaggio del serbatoio dopo averlo estratto, utilizzare acqua e detersivi neutri ed effettuare un accurato risciacquo. Reinserire il serbatoio e reinserire i tubetti in silicone accertandosi che il tubo di aspirazione tocchi il fondo.

## 3.3 Termostato di sicurezza - Riarmo manuale



**Attenzione! L'operazione descritta di seguito, è di assoluta pertinenza di un tecnico installatore ed autorizzato dalla ditta costruttrice.**

Durante il funzionamento della macchina il surriscaldamento della resistenza in caldaia può far intervenire, tagliandone l'alimentazione, il termostato di sicurezza che previene il sorgere di danni maggiori alla caldaia. Per ripristinare il normale funzionamento, bisogna risolvere il malfunzionamento che ha provocato l'intervento del termostato di sicurezza e quindi ripristinare la condizione normale premendo il pulsante rosso (RESET) (Fig. 12).

## 3.4 Pulizia Circuiti idraulici dopo inutilizzo prolungato

Terminata l'installazione idraulica/elettrica, eseguire un ciclo completo di risciacquo seguendo le operazioni riportate ai punti A e/o B.

**Avvertenze:** per l'uso dei comandi della macchina (rubinetti, gruppo erogazione, interruttori, ecc.) fare riferimento ai relativi paragrafi contenuti nel presente libretto.

L'introduzione nel serbatoio di prodotti chimici, decalcificanti, aceto e/o anche solo acido citrico, pur se diluiti, compromette la durata dei componenti della macchina. Qualsiasi prodotto si usi che non sia acqua fresca fa automaticamente decadere qualunque garanzia.

Utilizzare acqua potabile durezza ideale in gradi francesi circa 8/9°F; non utilizzare mai acqua calda.

A - Alla prima accensione o dopo un prolungato periodo di inutilizzo della macchina (circa 7 giorni)

- 1) Accensione macchina, carico acqua in caldaia e riscaldamento come descritto nel paragrafo 5.
- 2) Attendere 12 ore.
- 3) Eseguire un'erogazione di almeno 30 secondi con il portafiltro agganciato ma privo di caffè per permettere il ricambio dell'acqua nello scambiatore (le macchine a leva necessitano di caffè all'interno del portafiltro).
- 4) Spegnerla la macchina e scaricare completamente l'acqua in caldaia azionando il rubinetto acqua e quello vapore in un contenitore resistente al calore con capacità di almeno 1 litro.

Avendo cura che:

- sia sempre presente acqua fresca nel serbatoio (dove previsto).
- non riutilizzare l'acqua scaricata durante il risciacquo.

B - Dopo una sosta di almeno 4 ore

- 1) Erogare acqua dal rispettivo rubinetto per 5 secondi.
- 2) Eseguire un'erogazione con il portafiltro agganciato ma privo di caffè per almeno 15 secondi.



### 3.5 Corretto smaltimento del prodotto

(rifiuti elettrici ed elettronici)

(Applicabile nei paesi dell'Unione Europea e in quelli con sistema di raccolta differenziata)



Il marchio riportato sul prodotto o sulla sua documentazione indica che il prodotto non deve essere smaltito con altri rifiuti domestici al termine del ciclo di

vita. Per evitare eventuali danni all'ambiente o alla salute causati dall'inopportuno smaltimento dei rifiuti, si invita l'utente a separare questo prodotto da altri tipi di rifiuti e di riciclarlo in maniera responsabile per favorire il riutilizzo sostenibile delle risorse materiali.

Gli utenti domestici sono invitati a contattare il rivenditore presso il quale è stato acquistato il prodotto o l'ufficio locale preposto per tutte le informazioni relative alla raccolta differenziata e al riciclaggio per questo tipo di prodotto.

Gli utenti aziendali sono invitati a contattare il proprio fornitore a verificare i termini e le condizioni del contratto di acquisto.

Questo prodotto non deve essere smaltito unitamente ad altri rifiuti commerciali.

## 4 - TRASPORTO

### 4.1 Imballaggio

La macchina per caffè espresso SOLE e LUCE, preventivamente protetta con cartone, viene imballata in scatole di cartone.



*Avvertenze:*

- Dopo aver tolto la macchina dall'imballo, assicurarsi della perfetta integrità della stessa ed assicurarsi della completezza delle dotazioni.
- Gli imballi non devono essere lasciati alla portata di bambini e devono essere smaltiti presso le apposite discariche.
- Qualora si riscontrassero danni alla macchina o mancanze nella dotazione, non utilizzare la macchina ed avvisare immediatamente il concessionario di zona.

### 4.2 Movimentazione della macchina

La macchina per caffè espresso può essere movimentata tramite transpallet o carrello elevatore, oppure manualmente.

### 4.3 Immagazzinamento

La macchina correttamente imballata deve essere immagazzinata in ambienti asciutti con temperatura compresa tra +5°C e +30 °C ed umidità relativa non superiore al 70%.

È ammessa una sovrapposizione massima di quattro scatole.



## 5 - DESCRIZIONE DELLA MACCHINA

### 5.1 Descrizione del ciclo di funzionamento

L'acqua proveniente dal serbatoio posto sul retro della macchina, tramite una pompa rotativa ((Sole) e pompa a vibrazione (Luce)), passa attraverso una valvola di sovrappressione regolata a 12 bar (1,2 MPa) per la Sole e a 9 bar (0.9 MPa) per la Luce e permette il carico dello scambiatore. Per il carico della caldaia la pompa rotativa o a vibrazione spinge l'acqua direttamente in caldaia tramite un'elettrovalvola di carico. L'acqua della caldaia, riscaldata da una resistenza, riscalda a sua volta l'acqua nello scambiatore, dal quale per mezzo di un pescante viene inviata al gruppo tramite una valvola comandata manualmente che permette il passaggio dell'acqua per l'infusione del caffè.

### 5.2 Descrizione dei comandi

(Fig. 01, Fig. 03)

- 1 Interruttore generale
- 2 Spia bianca (On macchina accesa)
- 3 Leva erogatore caffè
- 4 Gruppo Erogatore
- 5 Portafiltro
- 6 Rubinetto vapore
- 7 Lancia vapore
- 8 Rubinetto acqua calda
- 9 Erogatore acqua calda
- 10 Manometro pompa
- 11 Cavo di alimentazione
- 12 Scarico frontale
- 13 Scarico bacinella

- 14 Display PID
- 15 Manometro caldaia
- 16 Lampada bianca (On resistenza caldaia attivata)

(Fig. 10)

- 17 Filtro 1 tazza
- 18 Filtro 2 tazze
- 19 Filtro cieco9

### 5.3 Dati tecnici

(Fig. 02)

		Luce	Luce	Sole	Sole
		1 Gruppo	1 Gruppo	1 Gruppo	1 Gruppo
Alimentazione	V-/Hz	230 V 50 Hz	110 V 50-60 Hz	230 V 50 Hz	110 V 50-60 Hz
Resistenza	W	1350 W	1350 W	1350 W	1350 W
Potenza nominale	W	1500 W	1600 W	1500 W	1600 W
Larghezza "A"	mm	30,5	30,5	30,5	30,5
Profondità "B"	mm	45	45	45,5	45,5
Altezza "C"	mm	42,5	42,5	41,5	41,5
Peso netto	Kg	23	23	27	27
Peso lordo (pallets)	Kg	25	25	31	31
Raccordo carico	G 1/8				
Raccordo scarico	10 mm				



## 6 - USO DELLA MACCHINA

### 6.1 Accensione della macchina e carico acqua in caldaia

#### 6.1.1. Funzionamento tanica (TANK)

Introdurre l'acqua nel serbatoio fino al raggiungimento della tacca "MAX" (Fig. 05).



Avvertenze:

- Utilizzare acqua potabile durezza ideale in gradi francesi circa 8/9°F; non utilizzare mai acqua calda.
- Verificare che il rubinetto posto nella parte inferiore della macchina (Fig. 08, Pos. A) sia posizionato su modalità "TANK"

#### 6.1.2. Allacciamento alla rete idrica (NET) (solo per Sole)

In caso di conversione da alimentazione a serbatoio ad alimentazione da rete idrica prima di aprire il rubinetto di intercettazione acqua a monte dell'attacco macchina, rimuovere il serbatoio ed inserire la copertura del sensore (Fig. 07, Pos. A) nell'apertura del supporto serbatoio dove è posizionato il sensore di rilevamento del livello dell'acqua nel serbatoio.

Ruotare il rubinetto posto nella parte inferiore della macchina (Fig. 08, Pos. A) su modalità "NET" Assicurarsi che la linea di alimentazione idrica sia collegata ad una rete di acqua potabile con pressione di esercizio compresa tra 0 e 6 bar (0-0,6 MPa).

Nel caso in cui la rete idrica abbia pressioni superiori a 6 bar (0,6 MPa), predisporre un riduttore di pressione.

Predisporre un rubinetto di intercettazione acqua a monte dell'attacco macchina.

Il tubo di carico acqua (Fig. 08, Pos. B) viene fornito filettato con filettatura G 1/8".

Inserire la spina nella presa di corrente.

Premere l'interruttore (Fig. 01; pos. 1 Fig. 03; pos. 1) verificando l'accensione della spia, automaticamente si effettua il carico dell'acqua in caldaia.



*Un dispositivo di sicurezza interromperà il funzionamento della motopompa dopo 120 secondi se non verrà raggiunto il massimo livello di acqua nella caldaia.*

Per ripristinare il funzionamento è sufficiente spegnere e riaccendere la macchina.

### 6.2 Riscaldamento

Per portare la macchina alla giusta temperatura, con pressione indicata dal manometro caldaia (Fig. 01; pos. 10; Fig. 03; pos. 10) compresa fra 1 e 1,2 bar (0,1 - 0,12 MPa), aprire il rubinetto vapore (Fig. 01; pos. 6; Fig. 03; pos. 6) e scaricare 2 o 3 volte il vapore nella bacinella di scarico.

La spia bianca, se accesa, indica la presenza di acqua nel serbatoio; viceversa, se spenta, ne indica la mancanza.

#### 6.2.1. Versione con controllo temperatura digitale PID

La macchina per caffè con controllo di temperatura è dotata di un regolatore di temperatura digitale che può essere regolato da 80°C a 100°C; tale regolazione permette di variare la pressione in caldaia da un minimo di 0,5 bar ad un massimo di 1,7 bar.



#### 6.2.2. Attivazione riscaldamento macchina

Premere l'interruttore generale (Fig. 03, Pos. 01) per alimentare elettricamente la macchina; il display del controllo temperatura (Fig. 03; pos. 14) visualizzerà la scritta off, ovvero l'elemento riscaldante in caldaia non è attivo.

Per attivare il riscaldamento della caldaia premere il tasto (Fig. 14; pos. C), verrà visualizzata la temperatura rilevata in caldaia.

Un punto nell'angolo inferiore destro del display segnala l'attivazione della resistenza. (Fig. 14; pos. B).

#### 6.2.3. Regolazione temperatura caldaia

La regolazione della temperatura in caldaia è un fattore personale, dipende da molte variabili quali la temperatura esterna, umidità, qualità del caffè, etc. e viene regolata in fabbrica alla temperatura media di 90°C.

Premendo il tasto (Fig. 14; pos. A) il display visualizzerà la scritta PrG premendo il tasto (Fig. 14; pos. C) verrà visualizzata la temperatura caldaia impostata dalla casa a 90°C che corrispondono alla pressione di 1 bar, a questo punto si potrà variare la temperatura impostata con i tasti (Fig. 14; pos. A\C).

Il controllo temperatura dopo 3 secondi dalla pressione dell'ultimo tasto memorizzerà eventuali modifiche e tornerà a visualizzare la temperatura caldaia.



### 6.2.4. Tavola conversione temperatura/pressione



#### Avvertenze:

La macchina permette di scegliere quale unità di misura della temperatura viene visualizzata:

°C (gradi centigradi).

°F (gradi fahrenheit).

Per impostare un valore premere il tasto (Fig. 14 pos.

A) il display visualizzerà la scritta PRG; ripremere il tasto (Fig. 14; pos. A) il display visualizzerà la scritta UoM; premere il tasto (Fig. 14; pos. C) per poter variare l'unità di misura della temperatura utilizzando i tasti (Fig. 14; pos. A/C).

°C	80	85	90	95	100
°F	176	185	194	203	212
bar	0,5	0,7	1,0	1,3	1,7

### 6.3 Preparazione del caffè

- 1) Togliere il portafiltro (Fig. 01; pos. 5; Fig. 03; pos. 5) dal gruppo erogatore (Fig. 01; pos. 4; Fig. 03; pos. 4).
- 2) Caricare il portafiltro con caffè macinato, pressare il caffè facendo attenzione a non sporcare il bordo del portafiltro.
- 3) Riagganciare il portafiltro al gruppo (Fig. 01; pos. 4; Fig. 03; pos. 4).
- 4) Posizionare la tazzina sotto al beccuccio erogazione caffè.
- 5) Alzare la leva erogazione caffè (Fig. 01; pos. 3; Fig. 03; pos. 3; Fig. 05) fino ad ottenere la quantità di caffè desiderata.
- 6) Abbassare la leva erogazione caffè (Fig. 01; pos. 3; Fig. 03; pos. 3; Fig. 05) per arrestare l'erogazione.

NOTA: Durante l'erogazione del caffè sul display (solo versione PID) verrà visualizzato un cronometro che misura la durata dell'erogazione stessa.



#### Avvertenze:

- Non togliere il portafiltro quando l'apparecchio è in funzione; il gruppo erogazione è sotto pressione.
- Non toccare direttamente la parte metallica del portafiltro perché calda.

- Le dosi standard per i filtri sono di 10 grammi per una dose e 20 grammi per due dosi.

### 6.4 Regolazione valvola sovrappressione (solo per Luce)

Fig. 15

Avvertenza!



Ricordarsi di togliere la vite di fissaggio della valvola (Fig. 15, Pos. A).

Se si desidera modificare la pressione di erogazione del caffè impostata dalla fabbrica seguire le seguenti indicazioni:

- Inserire il portafiltro con filtro cieco
- Attivare erogazione gruppo
- Agire con chiave a brugola sulla vite (Fig.15, Pos. B).

Girando in senso orario la pressione sul manometro aumenta, girando in senso antiorario la pressione diminuisce.

Una volta raggiunta la pressione desiderata interrompere l'erogazione e togliere il portafiltro.

### 6.5 Regolazione pompa (solo per Sole)

Una volta scelta la modalità di alimentazione acqua preferita, è possibile variare la pressione di esercizio, riportandola ai 9 bar (0,9 MPa) tarati in fabbrica, avvitando o svitando il raccordo di regolazione posto nella parte inferiore della macchina (Fig. 08, pos. C).

Agire come segue:

- 1) Inserire il portafiltro con filtro cieco (Fig. 10; pos. 19) nella sua sede.
- 2) Alzare la leva erogazione caffè in posizione orizzontale (Fig. 01, Pos. 3 e Fig. 03, Pos. 03), prendere nota della pressione mostrata sul manometro (Fig. 13, Pos. B) e riportare la leva erogazione caffè in posizione verticale.
- 3) Avvitare la vite di regolazione pompa (Fig. 08, pos. A per aumentare la pressione o svitare per diminuirla; effettuando non più di un giro completo per volta.

Ripetere le operazioni 2 e 3 sino a riportare la pressione esercitata dalla pompa durante l'erogazione a 9 bar (0,9 MPa) o comunque compresa tra 8 e 10 bar (0,8 e 1,0 MPa).



Attenzione:

- Non rimuovere il portafiltro con filtro cieco quando la macchina è in fase di erogazione.
- Non regolare la pressione della pompa oltre i 11 bar (1,1 MPa).

## 6.6 Erogazione vapore

(Fig. 09)

- 1) Tenere abbassata la leva del vapore (Fig. 01; pos. 6; Fig. 03; pos. 6) in posizione ON UNLOCK per 2/3 secondi facendo uscire il vapore. Riposizionare la leva in posizione centrale (STOP)
- 2) Inserire la lancia del vapore (Fig. 01; pos. 7; Fig. 03; pos. 7) nel contenitore del liquido da riscaldare.
- 3) Alzare la leva a vapore (Fig. 01; pos. 6; Fig. 03; pos. 6) in posizione ON LOCK e riscaldare/montare il liquido.
- 4) Terminata l'erogazione del vapore riportare la leva (Fig. 01; pos. 7; Fig. 03; pos. 7) in posizione centrale (STOP). Togliere il contenitore del liquido e pulire immediatamente con un panno umido la lancia del vapore dai residui del liquido riscaldato.



Avvertenza:

Non toccare direttamente la lancia del vapore perché calda.

## 6.7 Prelievo acqua calda

- 1) Posizionare il contenitore per l'acqua sotto l'erogatore (Fig. 01; pos. 9; Fig. 03; pos. 9).
- 2) Alzare la leva del rubinetto acqua (Fig. 01; pos. 8; Fig. 03; pos. 8) in posizione ON LOCK per prelevare la quantità d'acqua richiesta. E' possibile prelevare l'acqua desiderata anche tenendo abbassata la leva (Fig. 01; pos. 8; Fig. 03; pos. 8) in posizione ON UNLOCK.
- 3) Terminata l'erogazione dell'acqua riportare la leva in posizione centrale (STOP).



Avvertenza:

Non toccare direttamente l'erogatore dell'acqua perché caldo.

## 6.8 Spegnimento macchina

Premere l'interruttore (Fig. 01; pos. 1; Fig. 03; pos. 1) e verificare lo spegnimento della spia.

## 6.9 Manometro

(Fig. 13)

La macchina è dotata di due manometri attraverso i quali è possibile controllare le seguenti pressioni:

Manometro caldaia (Fig. 13 - A)  
scala 0~3 bar (0~0,3 MPa)

Indica la normale pressione di esercizio della caldaia.

Manometro pompa (Fig. 13 - B)  
scala 0~15 bar (0~1,5 MPa)

Indica la massima pressione esercitata dalla pompa durante l'erogazione. A pompa ferma il manometro indica "0" Se in modalità TANICA, in modalità RETE indica invece la pressione di rete.



## 7 - Risoluzione dei problemi

<b>Problema</b>	<b>Diagnostica/Soluzione</b>	<b>Consigli</b>
Mancata erogazione del vapore dall'apposito tubetto	L'ugello del tubo vapore è tappato; stapparlo con l'aiuto di uno spillo. Questo problema è legato all'inserimento del beccuccio nel latte.	Pulire il beccuccio vapore dopo ogni utilizzo.
Perdite dal portafiltro	Cause possibili: 1- La guarnizione sottocoppa è usurata o incrostata. 2- Il portafiltro è posizionato malamente sul gruppo.	Pulire con lo spazzolino fornito in dotazione. Qualora il problema dovesse ripresentarsi è necessario chiamare un tecnico specializzato
Difficoltà nel posizionamento del portafiltro sull'anello agganciatore	Il problema può essere causato dall'eccessiva dose di caffè presente nel portafiltro.	Diminuire la quantità del caffè nel portafiltro. (Le dosi standard x i filtri sono di 10 gr per dose.)
Posizionamento anormale del portafiltro una volta posto sul gruppo	Il manico del portafiltro una volta serrato sul gruppo risulta più spostato a destra del solito. La guarnizione sottocoppa è usurata.	Chiamare un tecnico specializzato per la sostituzione della guarnizione sottocoppa.
Il flusso del caffè è scarso	Il caffè viene erogato goccia a goccia, il tempo di erogazione è troppo lungo e la qualità dello stesso non è buona, presenta una crema scura. Cause possibili: 1- La macinatura del caffè è troppo fine. 2- Il caffè posto nel portafiltro è troppo pressato. 3- La dose posta nel portafiltro è eccessiva. 4- La doccetta del gruppo è otturata. 5- Il filtro nel portafiltro è otturato.	Nei casi 1-2-3, il problema può essere risolto con la corretta regolazione della macinatura e/o dosatura del caffè. Nel caso 4 è necessario l'intervento di un tecnico. Nel caso 5 pulire il filtro o sostituirlo.
Il flusso del caffè è troppo abbondante	Il caffè viene erogato troppo velocemente e la crema risulta di colore più chiaro del normale. Cause possibili: 1- La macinatura del caffè è troppo grossa. 2- Il caffè posto nel portafiltro è poco pressato. 3- La dose di caffè nel portafiltro è scarsa.	Intervenire sulla macinatura e/o dosatura del caffè.



<b>Problema</b>	<b>Diagnostica/Soluzione</b>	<b>Consigli</b>
Il caffè erogato è troppo freddo	Cause possibili: 1- I portafiltri sono freddi. 2- La macinatura del caffè è troppo fine. 3- Il circuito idrico della macchina è sporco (calcare). 4- La pressione della caldaia è inferiore a 0,8 bar (0,08 MPa).	Nel caso 1 tenere montato il portafiltro sul gruppo. Nel caso 2 modificare la macinatura del caffè. Nei casi 3 - 4 chiamare un tecnico specializzato.
Il caffè erogato è tiepido	Il caffè erogato è tiepido anche se la pressione rilevata è normale tra 1 e 1,2 bar (0,1 - 0,12 MPa). In questo caso la rilevazione della pressione è fittizia.	Chiamare un tecnico specializzato per controllare la valvola di sfiato. Comunque nel frattempo, per poter utilizzare la macchina, aprire il rubinetto del vapore (Fig. 01; pos. 9), la pressione della caldaia scenderà a zero, ciò causerà l'innesto della resistenza e l'aumento della temperatura. Effettuare quest'operazione quotidianamente all'accensione della macchina.
Il caffè erogato è troppo caldo	Cause possibili: 1- La pressione della caldaia è superiore a 1,3 bar (0,13 MPa). 2- La macchina è coperta da qualcosa che ne impedisce il raffreddamento. 3- La macchina è stata installata in una posizione che non permette la circolazione d'aria.	Nel caso 1 chiamare un tecnico specializzato. Nei casi 2-3 ripristinare le condizioni di raffreddamento della macchina.
Deposito di caffè sul fondo della tazza	Cause possibili: 1- Macinatura del caffè troppo fine. 2- Il portafiltro è sporco internamente o il filtro è danneggiato. 3- Le macine del macinino sono usurate.	Il caso 1 potrà risolversi con una corretta regolazione del macinino. Nel caso 2 pulire il portafiltro o sostituire il filtro. Nel caso 3 è necessario l'intervento del tecnico.



# INDEX

## 1 - WARNINGS

1.1 General warnings .....	30
1.2 Intended use.....	31

## 2 – MACHINE INSTALLATION

2.1 Warnings .....	32
2.2 Preparation of system for installation .....	32
2.2.1 Connection to mains electricity .....	32
2.2.2 Water supply mode .....	32
2.2.3 Connection to drainage circuit .....	32

## 3 - MAINTENANCE

3.1 Safety rules.....	32
3.2 – Cleaning the machine .....	33
3.3 Safety thermostat – Manual resetting .....	33
3.4 Cleaning hydraulic circuits after a long period of inactivity .....	33
3.5 Correct disposal of the product .....	34

## 4 - TRANSPORT

4.1 Packaging .....	34
4.2 Handling the machine .....	34
4.3 Storage.....	34

## 5 - DESCRIPTION OF MACHINE

5.1 Description of operating cycle .....	35
5.2 Description of commands .....	35
5.3 Technical data .....	35

## 6 – USE OF MACHINE

6.1 Starting the machine and filling the boiler with water .....	36
6.1.1. Tank operation (TANK) .....	36
6.1.2. Connection to the water mains (NET) (only for Sole) .....	36
6.2 Heating.....	36
6.2.1. Version with PID digital temperature control .....	36
6.2.2. Machine heating activation .....	36
6.2.3. Boiler temperature adjustment .....	36
6.2.4. Temperature/pressure conversion table .....	37
6.3 Preparation of coffee.....	37
6.4 Overpressure valve adjustment (Luce only) .....	37
6.5 Pump adjustment (for Sole only) .....	37
6.6 Steam supply.....	38
6.7 Extracting hot water.....	38
6.8 Turning off the machine.....	38
6.9 Pressure gauge .....	38

## 7 - Resolving problems.

Problem / Troubleshooting/Solution / Advice.....	39
--	----



# 1 - WARNINGS

## 1.1 General warnings



- The electric and water systems must be set up by the user in accordance with chapter 4 in this "Machine installation" booklet.
- The installer cannot, under any circumstances, modify the existing system set up by the user.
- This instructions booklet represents an integral part of the machine and must be read carefully by the user before using the machine.
- Store the booklet for future consultation.
- The machine is delivered without water inside the boiler to avoid possible damage caused sub-zero temperatures.
- Make sure the electric system is earthed.
- Do not touch the machine with damp and/or wet hands and feet.
- Do not use the machine bare foot.
- Do not connect the power cable to makeshift extension cords and similar.
- Do not disconnect the machine from the mains power by pulling the power cable.
- Do not use the machine if the power cable is rolled up.
- This appliance is not intended for use by persons (including children) with reduced physical, sensory or mental capabilities, or lack of experience and knowledge, unless they are under the supervision of a person who is responsible for their safety or they have been instructed in how to use the appliance.



- **Supervise children so that they do not play with the machine.**
- **To avoid water getting inside the machine, place the cups on the cup warmer with the hollow side facing the top.**
- **The machine is not intended for outdoor use.**
- **The following symbol indicates a burn hazard.**



## 1.2 Intended use

The SOLE and LUCE espresso coffee machines have been designed to make espresso coffee, to produce hot water to make tea, chamomile and other infusions and to produce steam and heat beverages (milk, hot chocolate, cappuccino, punch, etc.).

This machine was conceived exclusively for the aforesaid uses.

All other uses are deemed improper and, therefore, prohibited by the manufacturer. The manufacturer will not be deemed liable for damage caused by the improper use of the espresso coffee maker.



## 2 – MACHINE INSTALLATION

### 2.1 Warnings

Installation must be carried out by qualified personnel, according to the instructions supplied by the manufacturer and in compliance with current laws.

The machine must be positioned and installed in a place where use and maintenance are performed exclusively by qualified personnel. The machine can be used in places set up for staff kitchen areas in shops, offices and other working environments; holiday farm houses; by clients in hotels, motels and other types of accommodation; bed and breakfast settings; etc.

### 2.2 Preparation of system for installation

Place the machine on a flat, horizontal, even, dry, smooth, sturdy, stable surface positioned at such a height that the cup warming surface is over 150 cm from the ground.

Do not use water jets or install in places where water jets are used.

To ensure normal operation, the appliance must be installed in locations where temperatures range between +5°C and +32°C and humidity does not exceed 70%.

If the machine is exposed to temperatures below + 0 °C, proceed as follows:

- ensure that the machine has passed 24 hours in a place where temperature is higher than + 15 °C before turning it on.

The machine is powered by electricity and it needs the following to operate:

- connection to mains electricity.

#### 2.2.1 Connection to mains electricity



Warnings:

- The connection to mains electricity must be done by qualified personnel.
- The wiring must be done in compliance with current laws and earthed.

The machine is supplied with a power cord fitted with a plug. For a permanent connection to the mains between the appliance and the mains, fit an omnipolar safety switch with a minimum open-

ing between the contacts of overvoltage category III sized for the load that complies with the current standards.

#### 2.2.2 Water supply mode

The machine is delivered in tank mode; to convert the supply to mains mode, follow the water supply connection instructions first (see paragraph 2.2.2)



Warnings:

The conversion from TANK mode to MAINS mode or vice-versa involves a variation of pressure, produced by the rotary pump. This pressure can be adjusted as described in section 6.5 of this manual.

#### 2.2.3 Connection to drainage circuit

Connect a rubber hose (Fig.03 Pos.13) with an internal diameter of 10 mm from the fitting on the machine's drain to a previously prepared open siphon drain.

## 3 - MAINTENANCE

Follow the maintenance instructions indicated below to operate the machine correctly.

### 3.1 Safety rules

Do not use water jets on the machine. Disconnect the machine from the power line by turning the lever of the omnipolar disconnecter, of the electric mains, to the "0" rest position, remove the plug and close the water interception valve before carrying out maintenance and/or cleaning operations. If the machine malfunctions, do not attempt to repair it yourself and immediately contact technical support. In case of damage to the power supply cord, turn off the machine immediately, close the water and contact the technical assistance service. Avoid replacing it autonomously. Perform cleaning/maintenance with the machine cold, preferably wearing protective gloves.



## 3.2 – Cleaning the machine



**Warnings:** For the best results and in compliance with current regulations, change the water in the boiler and pipes when starting the machine every day.

This advice is for indication purposes only: maintenance and cleaning schedules depend on the use of the machine.

*After each use*

- 1) Clean the steam wand.
- 2) Clean the filter-holder and filters.

*Daily*

- 1) Clean the cup rack and drip tray.
- 2) Clean the bodywork.
- 3) Clean the group gasket with the brush supplied.
- 4) Wash the group as follows: clip the filter holder with the blind filter supplied to the group and start a delivery several times.
- 5) Immerse the filter-holders and filters in boiling water for a few minutes to any coffee oils and use a cloth or sponge to remove it.



For washing and cleaning, do not use solvents, detergents or abrasive sponges. Only use specific products for coffee machines.

Wash the bodywork using a cloth soaked in water and/or neutral detergent, taking care to dry the surface well before reconnecting the machine to the mains electricity. Use water to wash the cup rack and the drip tray.

To wash the tank after having extracted it, use water and neutral detergents and perform thorough rinsing. Reinsert the tank and reinsert the silicone tubes, ensuring that the suction tube reaches the bottom.

## 3.3 Safety thermostat – Manual resetting



**Caution! The operation described below must be only performed by an installation technician authorised by the manufacturer.**

During machine operation the overheating of the resistance in the boiler can trig, disconnecting the power, the safety thermostat that prevents the occurrence of more damages to the boiler. To restore normal operation, it is necessary to solve the fault that has caused the intervention of the safety thermostat and then restore the normal condition by pressing the red button (RESET) (Fig. 12).

## 3.4 Cleaning hydraulic circuits after a long period of inactivity

Once the hydraulic/electrical installation has been completed, carry out a complete rinsing cycle following the operations described in points A and/or B.

**Warnings:** for use of the machine controls (valves, dispensing group, switches, etc.) refer to the relative sections contained in this manual.

The introduction into the tank of chemicals, descaling agents, vinegar and/or even citric acid, even if diluted, compromises the life of the machine components. Any product used that is not fresh water will automatically void any warranty.

Use ideal hardness drinking water, in French degrees approximately 8/9°F; never use hot water.

A - Upon initial ignition or after a prolonged period of inactivity of the machine (approximately 7 days)

- 1) Switch on the machine, fill the boiler with water and heat as described in paragraph 5.

- 2) Wait 12 hours.

- 3) Perform dispensing for at least 30 seconds with the filter-holder connected but without coffee to allow the exchange of water in the exchanger (lever machines need coffee inside the filter-holder).

- 4) Switch off the machine and completely drain the water from the boiler by operating the water and steam tap into a heat-resistant container with a capacity of at least 1 litre.

Ensure that:

- there is always fresh water in the tank (where required).

- do not re-use the water drained during rinsing.

B - After a stop of at least 4 hours

- 1) Dispense water from the respective tap for 5 seconds.

- 2) Perform dispensing with the filter-holder connected but without coffee for at least 15 seconds.



### 3.5 Correct disposal of the product

(electric and electronic waste)  
(Applicable in the countries of the European Union and in those with waste sorting systems)



The label affixed on the product and on the documents indicates that the product must be disposed of with other domestic waste at the end of its life cycle.

To avoid any damages to the environment or health caused by improper waste disposal, the user must separate this product from other types of waste and recycle it responsibly to promote the sustainable reuse of material resources.

Domestic users should contact the reseller from whom they purchased the product or the relevant office in their area to obtain all information about waste sorting and recycling of this type of product. Corporate users should contact their supplier to check the terms and conditions of the purchase agreement.

This product must not be disposed of with other industrial waste.

## 4 - TRANSPORT

### 4.1 Packaging

The SOLE and LUCE espresso coffee machines, previously protected with cardboard, are packed in cardboard boxes.



*Warnings:*

- After removing the machine from the packaging, check that it is intact and all the parts have been supplied.
- The packaging must never be left within reach of children and must be disposed at designated waste facilities.
- If any damage to the machine is detected or if any parts are missing, do not use the machine and immediately notify the local dealer.

### 4.2 Handling the machine

The espresso coffee machine can be handled with pallet truck or lift truck, or manually.

### 4.3 Storage

The correctly packed machine must be stored in a dry location with a temperature of between +5°C and +30°C and relative humidity not exceeding 70%.

Do not stack more than four boxes on top of each other.



## 5 - DESCRIPTION OF MACHINE

### 5.1 Description of operating cycle

The water from the tank at the rear of the machine, via a rotary pump ((Sole) and vibration pump (Luce)), flows through an overpressure valve set at 12 bar (1.2 MPa) for the Sole and 9 bar (0.9 MPa) for the Luce and allows the heat exchanger to be filled. To fill the boiler, the rotary or vibration pump drives the water directly into the boiler via a filling solenoid valve. The water of the boiler, which is heated by a resistor, heats the water in the heat exchanger, from which, by means of a dip tube, it is sent to the group through a manually controlled valve that allows the passage of the water for the infusion of the coffee.

### 5.2 Description of commands

(Fig. 01, Fig. 03)

- 1 Main switch
- 2 White indicator light (On: machine on)
- 3 Coffee dispensing lever
- 4 Dispensing group
- 5 Filter holder
- 6 Steam knob
- 7 Steam wand
- 8 Hot water valve
- 9 Hot water tap
- 10 Pump gauge
- 11 Power cable
- 12 Front unloading
- 13 Basin unloading

- 14 PID display
- 15 Boiler gauge
- 16 White light (On: boiler heating element activated)

(Fig. 10)

- 17 1 cup filter
- 18 2 cup filter
- 19 Blind filter

### 5.3 Technical data

(Fig. 02)

		Luce	Luce	Sole	Sole
		1 Group	1 Group	1 Group	1 Group
Power supply	V-/Hz	230 V 50 Hz	110 V 50-60 Hz	230 V 50 Hz	110 V 50-60 Hz
Heating element	W	1350 W	1350 W	1350 W	1350 W
Nominal power	W	1500 W	1600 W	1500 W	1600 W
Width "A"	mm	30.5	30.5	30.5	30.5
Depth "B"	mm	45	45	45.5	45.5
Height "C"	mm	42.5	42.5	41.5	41.5
Net weight	Kg	23	23	27	27
Gross weight (pallets)	Kg	25	25	31	31
Water input connector	G 1/8				
Drain connector	10 mm				



## 6 – USE OF MACHINE

### 6.1 Starting the machine and filling the boiler with water

#### 6.1.1. Tank operation (TANK)

Pour water into the tank until it reaches the "MAX" mark (Fig. 05).



#### Warnings:

- Use ideal hardness drinking water, in French degrees approximately 8/9°F; never use hot water.
- Check that the tap located in the lower part of the machine (Fig. 08, Pos. A) is turned to "TANK" mode

#### 6.1.2. Connection to the water mains (NET) (only for Sole)

When switching from tank to mains water supply, before opening the water shut-off tap upstream of the machine connection, remove the tank and insert the sensor cover (Fig. 07, Pos. A) in the tank support opening where the tank water level detection sensor is located.

Turn the tap located in the lower part of the machine (Fig. 08, Pos. A) to "NET" mode

Make sure that the water supply line is connected to a drinking water network with operating pressure between 0 and 6 bar (0 - 0.6 MPa).

If the water network has pressures above 6 bar (0,6 MPa), install a pressure reducer.

Install a water shut-off valve upstream of the machine's connection.

The water inlet pipe (Fig. 08, Pos. B) is supplied G 1/8" thread.

Insert the plug into the electrical socket.

Press the switch (Fig.01; pos.1 Fig.03; pos. 1) checking that the indicator light turns on; the boiler is filled with water automatically.



*safety device will halt motor pump operation after 120 seconds if the maximum water level in the boiler is not reached.*

To restore operation, simply switch the machine off and on again.

### 6.2 Heating

For the machine to reach the correct temperature, with the pressure indicated on the boiler pressure gauge (Fig. 01; pos. 10; Fig. 03; pos. 10) between 1 and 1.2 bar (0.1 - 0.12 MPa), open the steam tap (Fig. 01; pos. 6; Fig. 03; pos. 6) and release the steam into the drip basin 2 or 3 times. If the white indicator light is on, water is in the tank; if it is off, no water is present in the tank.

#### 6.2.1. Version with PID digital temperature control

The coffee machine with temperature control has a digital temperature regulator which can adjust the temperature from 80 °C to 100 °C. This adjustment allows the boiler pressure to be changed from a minimum of 0.5 bar to a maximum of 1.7 bar.



#### 6.2.2. Machine heating activation

Press the mains switch (Fig. 03, Pos. 01) to power up the machine, the temperature control display (Fig. 03; pos. 14) will display "OFF", i.e. the boiler heating element is off.

To activate boiler heating, press the key (Fig. 14; pos. C), the temperature detected in the boiler will be displayed.

A dot in the lower right corner of the display shows that the heating element is on. (Fig. 14; pos. B).

#### 6.2.3. Boiler temperature adjustment

Adjusting the boiler temperature is a personal factor which depends on a number of variables, such as external temperature, humidity, coffee quality, etc. and is set in the factory to an average temperature of 90 °C.

By pressing the key (Fig. 14; pos. A) the display will show PrG; press the key (Fig. 14; pos. C) to display the boiler temperature set by the factory at 90°C, which corresponds to a pressure of 1 bar; at this point, the set temperature can be changed using the keys (Fig. 14; pos. A\C).

The temperature check, 3 seconds after pressing the last key, stores any changes and displays the boiler temperature again.



### 6.2.4. Temperature/pressure conversion table



#### Warnings:

The machine allows you to choose which unit of measurement of temperature is displayed:

°C (degrees Centigrade).

°F (degrees Fahrenheit).

To set a value press the key (Fig. 14 pos. A) the display will show PRG; press the key again (Fig. 14; pos. A) the display will show UoM; press the key (Fig. 14; pos. C) to change the unit of measurement of temperature using the keys (Fig. 14; pos. A/C).

°C	80	85	90	95	100
°F	176	185	194	203	212
bar	0.5	0.7	1.0	1.3	1.7

### 6.3 Preparation of coffee

- 1) Remove the filter holder (Fig. 01; pos. 5; Fig. 03; pos. 5) from the dispensing group (Fig. 01; pos. 4; Fig. 03; pos. 4).
- 2) Load the filter-holder with ground coffee, press the coffee taking care not to make the edge of the filter-holder dirty.
- 3) Reattach the filter holder to the group (Fig. 01; pos. 4; Fig. 03; pos. 4).
- 4) Place the cup under the coffee dispensing spout.
- 5) Raise the coffee dispensing lever (Fig. 01; pos. 3; Fig. 03; pos. 3; Fig. 05) until the desired amount of coffee is obtained.
- 6) Lower the coffee dispensing lever (Fig. 01; pos. 3; Fig. 03; pos. 3; Fig. 05) to stop dispensing.

NOTE: When dispensing coffee, the display (PID version only) will show a stopwatch measuring the duration of the dispensing process.



#### Warnings:

- Do not remove the filter-holder when the appliance is in operation; the dispensing group is under pressure.
- Do not touch the metal part of the filter holder directly as it is hot.

- The standard doses for the filters are 10 grams for one dose and 20 grams for two doses.

### 6.4 Overpressure valve adjustment (Luce only)

#### Fig. 15

#### Warning!



Remember to remove the valve fastening screw (Fig. 15, Pos. A).

If the factory-set coffee dispensing pressure needs to be changed, follow the steps below:

- Insert filter-holder with blind filter
- Activate group dispensing
- Use an Allen key to turn the screw (Fig. 15, Pos. B). Turning clockwise increases the pressure on the gauge, turning counter-clockwise decreases the pressure.

Once the desired pressure is reached, discontinue dispensing and remove the filter-holder.

### 6.5 Pump adjustment (for Sole only)

Once the preferred water supply mode has been chosen, it is possible to vary the working pressure, bringing it back to 9 bar (0.9 MPa) calibrated in the factory, by screwing or unscrewing the adjustment fitting located in the lower part of the machine (Fig. 08, pos. C).

Do the following:

- 1) Insert the filter-holder with a blind filter (Fig. 10; pos. 19) into its slot.
- 2) Raise the coffee dispensing lever to its horizontal position (Fig. 01, Pos. 3 and Fig. 03, Pos. 03), take note of the pressure shown on the pressure gauge (Fig. 13, Pos. B) and turn the coffee dispensing lever back to the vertical position.
- 3) Tighten the pump adjustment screw (Fig. 08, pos. A) to increase the pressure or unscrew to decrease it, performing no more than one complete turn at a time.

Repeat steps 2 and 3 until returning the pressure exerted by the pump during dispensing to 9 bar (0.9 MPa) or in any case between 8 and 10 bar (0.8 and 1.0 MPa).



**Warning:**

- Do not remove the filter-holder with closed filter while the machine is dispensing.
- Do not adjust the pump pressure above 11 bar (1.1 MPa).

## 6.6 Steam supply

(Fig. 09)

- 1) Keep the steam lever down (Fig. 01; pos. 6; Fig. 03; pos. 6) in the ON UNLOCK position for 2/3 seconds, releasing the steam. Reposition the lever to its central position (STOP)
- 2) Place the steam wand (Fig. 01; pos. 7; Fig. 03; pos. 7) into the container holding the liquid to heat.
- 3) Lift the steam lever (Fig. 01; pos. 6; Fig. 03; pos. 6) in the ON LOCK position and heat/whip the liquid.
- 4) Once the steam is dispensed, return the lever (Fig. 01; pos. 7; Fig. 03; pos. 7) to its central position (STOP). Remove the liquid container and immediately remove residues of the heated liquid from the steam wand using a damp cloth.



**Warning:**

Do not touch the steam wand directly because it is hot.

## 6.7 Extracting hot water

- 1) Place the container under the hot water wand (Fig. 01; pos. 9; Fig. 03; pos. 9).
- 2) Lift the water tap lever (Fig. 01; pos. 8; Fig. 03; pos. 8) to the ON LOCK position to draw the required quantity of water. It is also possible to draw the desired quantity of water by keeping the lever down (Fig. 01; pos. 8; Fig. 03; pos. 8) to the ON UNLOCK position.
- 3) Once the dispensing of water is complete, return the lever to its central position (STOP).



**Warning:**

Do not touch directly the water spout because it is hot.

## 6.8 Turning off the machine

Press the switch (Fig. 01; pos. 1; Fig. 03; pos. 1) and check that the indicator light goes out.

## 6.9 Pressure gauge

(Fig. 13)

The machine is equipped with two pressure gauges thanks to which it is possible to check the following pressures:

Boiler pressure gauge (Fig. 13 - A)  
scale 0~3 bar (0~0,3 MPa)

Indicates the normal working pressure of the boiler.

Pump pressure gauge (Fig. 13 - B)  
scale 0~15 bar (0~1.5 MPa)

The pressure gauge indicates the maximum pump pressure during operation. When the pump is stationary, the pressure gauge indicates "0" if in TANK mode; in MAINS mode, it indicates the mains pressure.



## 7 - Resolving problems.

<b>Problem</b>	<b>Troubleshooting/Solution</b>	<b>Advice</b>
No steam output from the wand	The tip of the steam wand is clogged; unclog it with needle. This problem is caused by the way the spout is inserted into the milk.	Clean the steam spout after each use.
Leaks from filter holder	Possible causes: 1- The group head gasket is worn or encrusted. 2- The filter holder is incorrectly inserted in the group.	Clean it using the brush supplied. Should the problem occur again, call a specialised technician
Difficulty in positioning the filter holder on the clamping ring	The problem can be caused by an excessive dose of coffee in the filter holder.	Decrease the quantity of coffee in the filter holder. (Standard doses for filters are 10 g per dose).
Incorrect position of the filter holder once inserted in the group	Once inserted on the group, the handle of the filter holder has shifted to the right. The group head gasket is worn.	Call a specialised technician to replace the group head gasket.
The flow of coffee is scarce	The coffee is dispensed drop by drop, the output time is too long and the quality of it is not good, the cream is dark. Possible causes: 1- The coffee is ground too finely. 2- The coffee has been pressed too firmly in the filter holder. 3- The dose in the filter holder is excessive. 4- The group shower head is clogged. 5- The filter in the filter holder is clogged.	In cases 1-2-3, the problem may be resolved by correctly adjusting the grinding and/or dosing of the coffee. In case 4, contact a technician. In case 5, clean the filter or replace it.
The flow of coffee is excessive	The coffee is dispensed too quickly and the cream is lighter than usual. Possible causes: 1- The coffee is ground too coarsely. 2- The coffee in the filter holder has not been pressed firmly enough. 3- The dose in the filter holder is too small.	Adjust the grinding and/or dosing of the coffee.



<b>Problem</b>	<b>Troubleshooting/Solution</b>	<b>Advice</b>
The coffee dispensed is too cold	Possible causes: 1- The filter holders are cold. 2- The coffee is ground too finely. 3- The machine water circuit is dirty (lime-scale). 4- The boiler pressure is lower than 0.8 bar (0.08 MPa).	In case 1, keep the filter holder mounted on the group. In case 2, adjust the grinding of the coffee. In cases 3 and 4, call a specialist technician.
The coffee dispensed is tepid	The coffee dispensed is tepid even if the pressure is normal, between 1 and 1.2 bar (0.1 - 0.12 MPa). In this case, the pressure detected is false.	Call a specialised technician to check the bleed valve. Meanwhile, to use the machine, open the steam tap (Fig. 01; pos. 9), the boiler pressure will drop to zero, which will cause the heating element to engage and the temperature to rise. Perform this operation daily when turning on the machine.
The coffee dispensed is too hot	Possible causes: 1- The boiler pressure is higher than 1.3 bar (0.13 MPa). 2- The machine is covered by something that prevents it from cooling. 3- The machine was installed in a position that does not allow air circulation.	In case 1, call a specialised technician. In the cases 2-3, reset the machine cooling conditions.
Coffee deposits on the bottom of the cup	Possible causes: 1- The coffee is ground too finely. 2- The filter holder is dirty on the inside or the filter is damaged. 3- The grinding discs are worn.	Case 1 can be solved by adjusting the grinder correctly. In case 2, clean the filter holder or replace the filter. In case 3, a technician needs to be contacted.



## INDEX

### 1 - AVERTISSEMENTS

1.1 Mises en garde générales .....	42
1.2 Utilisation prévue .....	43

### 2 - INSTALLATION DE LA MACHINE

2.1 Avertissements .....	44
2.2 Préparation de la machine pour l'installation .....	44
2.2.1 Raccordement au réseau électrique .....	44
2.2.2 Modalité d'alimentation hydrique .....	44
2.2.3 Raccordement à l'évacuation .....	44

### 3 - MAINTENANCE

3.1 Consignes de sécurité .....	44
3.2 Nettoyage de la machine.....	45
3.3 Thermostat de sécurité - Réarmement manuel .....	45
3.4 Nettoyage des circuits hydriques après une période prolongée d'arrêt de la machine .....	45
3.5 Élimination correcte du produit .....	46

### 4 - TRANSPORT

4.1 Emballage.....	46
4.2 Manutention de la machine .....	46
4.3 Stockage.....	46

### 5 - DESCRIPTION DE LA MACHINE

5.1 Description du cycle de fonctionnement.....	47
5.2 Description des commandes .....	47
5.3 Données techniques .....	47

### 6 - UTILISATION DE LA MACHINE

6.1 Allumage de la machine et chargement de l'eau dans la chaudière .....	48
6.1.1. Fonctionnement du réservoir (TANK) .....	48
6.1.2. Raccordement au réseau d'eau (NET) (uniquement pour Sole) .....	48
6.2 Chauffage.....	48
6.2.1. Version avec contrôle de température numérique PID .....	48
6.2.2. Activation réchauffement machine .....	48
6.2.3. Réglage température chaudière .....	48
6.2.4. Tableau de conversion température/pression .....	49
6.3 Préparation du café .....	49
6.4 Réglage de la vanne de surpression (uniquement pour Luce) .....	49
6.5 Réglage de la pompe (uniquement pour Sole) .....	49
6.6 Distribution de vapeur .....	50
6.7 Prélèvement d'eau chaude .....	50
6.8 Extinction de la machine.....	50
6.9 Manomètre .....	50

### 7 - Résolution des problèmes.

Problème / Diagnostic/Solution / Conseils .....	51
---	----



# 1 - AVERTISSEMENTS

## 1.1 Mises en garde générales



- L'installation électrique et hydraulique doit être prédisposée par l'utilisateur conformément aux indications du chapitre 4 de ce manuel « Installation de la machine ».
- L'installateur ne peut en aucun cas modifier l'installation préexistante réalisée par l'utilisateur.
- Ce manuel d'instructions fait partie intégrante de la machine et doit être lu attentivement par l'utilisateur avant la mise en service de la machine.
- Conserver le manuel pour toute future consultation.
- La machine est livrée sans eau dans la chaudière afin d'éviter tout dommage possible à cause du gel.
- Effectuer correctement la mise à la terre de l'installation électrique.
- Ne pas toucher la machine avec les mains et les pieds humides et/ou mouillés.
- Ne pas utiliser la machine avec les pieds nus.
- Ne pas brancher le cordon d'alimentation électrique à des rallonges volantes et similaires.
- Ne pas débrancher la machine de la ligne électrique en tirant le cordon d'alimentation.
- Ne pas faire fonctionner la machine avec le cordon d'alimentation enroulé.
- L'appareil n'est pas destiné à être utilisé par des personnes (y compris les enfants) ayant des capacités physiques, mentales ou sensorielles réduites, ou ayant une expérience et/ou des compétences insuffisantes, à moins qu'elles ne soient sous la super-



**vision d'une personne responsable de leur sécurité ou qu'elles ne soient instruites sur l'utilisation de l'appareil.**

- **Surveiller les enfants de manière à ce qu'ils ne puissent pas jouer avec la machine.**
- **Pour éviter toute infiltration d'eau à l'intérieur de la machine, remettre les tasses sur le chauffe-tasses avec la partie creuse tournée vers le haut.**
- **La machine n'est pas destinée à être utilisée à ciel ouvert.**
- **Le symbole suivant indique un risque de brûlures.**



## 1.2 Utilisation prévue

La machine à café expresso SOLE et LUCE est construite pour effectuer la distribution de café expresso, pour produire de l'eau chaude pour la réalisation de thés, camomilles et autres infusions, pour produire de la vapeur et pour chauffer des boissons (lait, chocolat, punch, etc.).

Cette machine a été conçue uniquement et exclusivement pour les usages indiqués ci-dessus.

Toutes les autres utilisations sont à considérer comme incorrectes et par conséquent interdites par le constructeur. Le constructeur ne pourra pas être tenu responsable en cas de dommages découlant de l'utilisation incorrecte de la machine à café expresso.



## 2 - INSTALLATION DE LA MACHINE

### 2.1 Avertissements

L'installation doit être effectuée par un personnel qualifié, conformément aux instructions fournies par le constructeur et aux Lois en vigueur.

La machine doit être placée et installée dans un lieu où l'utilisation et l'entretien ne seront effectués que par un personnel qualifié. Il est possible d'utiliser la machine dans des lieux aménagés comme les espaces cuisine dans les magasins, les bureaux et autres lieux de travail ; gîtes ruraux, par les clients des hôtels, des motels et autres bâtiments de type résidentiel ; dans les chambres d'hôtes, etc.

### 2.2 Préparation de la machine pour l'installation

Placer la machine sur un plan horizontal bien nivelé, sec, lisse, robuste, stable, placé de manière à ce que le chauffe-tasses se trouve à plus de 150 cm du sol.

Ne pas utiliser de jets d'eau, ni installer dans des lieux où des jets d'eau sont utilisés.

Pour garantir le fonctionnement normal, la machine doit être installée dans des lieux où la température est comprise entre +5°C et +32°C et l'humidité ne dépasse pas les 70%.

Si la machine est exposée à des températures inférieures à + 0 °C, agir comme suit :

- s'assurer que la machine a passé 24 heures dans un lieu où la température est supérieure à + 15°C avant d'effectuer l'allumage.

La machine est alimentée en électricité et a besoin pour son fonctionnement de :

- raccordement au réseau électrique.

#### 2.2.1 Raccordement au réseau électrique



Avertissements :

- Le raccordement au réseau électrique doit être réalisé par un personnel qualifié.
- L'installation doit être réalisée conformément aux lois en vigueur et dotée d'une mise à la terre.

La machine est dotée d'un cordon d'alimentation doté d'une fiche ; lors du branchement permanent au secteur, interposer, entre l'appareil et le

réseau, un interrupteur omnipolaire de protection avec ouverture minimale entre les contacts de la catégorie de surtension III, dimensionné en fonction de la charge et conforme aux normes en vigueur.

#### 2.2.2 Modalité d'alimentation hydrique

La machine est livrée en mode RÉSERVOIR ; pour convertir l'alimentation en mode RÉSEAU, suivre d'abord les instructions de raccordement à l'arrivée d'eau (voir section 2.2.2)



Avertissements :

La transformation de la modalité RÉSERVOIR à la modalité RÉSEAU ou vice versa, comporte une variation de pression, produite par la pompe rotative ; il est possible de régler cette pression comme décrit au paragraphe 6.5 de ce livret.

#### 2.2.3 Raccordement à l'évacuation

Raccorder un tuyau en caoutchouc (Fig.03, pos.13) d'un diamètre intérieur de 10 mm à la prise connectée sur le puisard de vidange de la machine à un siphon ouvert préalablement pré-disposé.

## 3 - MAINTENANCE

Pour permettre le fonctionnement correct de la machine, suivre les instructions de maintenance indiquées ci-après.

### 3.1 Consignes de sécurité

Ne pas exposer la machine à des jets d'eau. Débrancher la machine de la ligne électrique en plaçant le levier du sectionneur multipolaire, du réseau électrique, sur la position de repos "0", débrancher la fiche et fermer le robinet de l'eau avant d'effectuer toute opération de maintenance et/ou de nettoyage. En cas de dysfonctionnement de la machine, éviter toute tentative de réparation autonome et contacter immédiatement le service d'assistance technique. En cas d'endommagement du cordon d'alimentation électrique, éteindre immédiatement la machine, fermer l'arrivée d'eau et interpellé le service d'assistance technique. Éviter de remplacer le cordon de façon autonome. Effectuer le nettoyage/maintenance avec la machine froide, de préférence en portant des gants de protections pour les mains.



## 3.2 Nettoyage de la machine



**Avertissements :** Pour une meilleure qualité du produit et conformément aux normes en vigueur, effectuer le changement de l'eau contenue dans la chaudière et dans les circuits lors de l'allumage quotidien de la machine.

Ces conseils sont indicatifs, la variation des périodes de maintenance et de nettoyage dépend de l'utilisation de la machine.

*Après chaque utilisation*

- 1) Nettoyer la buse à vapeur.
- 2) Nettoyer le porte-filtre et les filtres.

*Tous les jours*

- 1) Nettoyer la grille d'appui des tasses et le bac d'évacuation.
- 2) Nettoyer la carrosserie.
- 3) Nettoyer le joint du groupe avec la brosse fournie en dotation.
- 4) Effectuer le lavage du groupe comme suit : sur le groupe, accrocher le porte-filtre avec le filtre borgne fourni et lancer plusieurs fois une distribution.
- 5) Plonger les porte-filtres et les filtres dans l'eau bouillante pendant quelques minutes pour favoriser la dissolution des graisses du café, utiliser un chiffon ou une éponge pour l'éliminer.



Pour le lavage et le nettoyage, ne pas utiliser de solvants, de nettoyeurs ou d'éponges abrasives, mais uniquement des produits spécifiques pour machines à café.

Laver la carrosserie en utilisant un chiffon imprégné d'eau et/ou des nettoyeurs neutres en prenant soin de bien sécher la surface avant de rebrancher la machine à la ligne électrique. Pour le lavage de la grille d'appui des tasses et du bac d'évacuation, utiliser de l'eau.

Pour laver le réservoir, après l'avoir extrait, utiliser de l'eau et des produits de nettoyage neutres et effectuer un rinçage minutieux. Remettre en place le réservoir et réintroduire les tubes en silicone en veillant à ce que le tube d'aspiration touche le fond.

## 3.3 Thermostat de sécurité - Réarmement manuel



**Attention ! L'opération décrite ci-après ne peut être réalisée que par un technicien installateur autorisé par le constructeur.**

Durant le fonctionnement de la machine, la surchauffe de la résistance dans la chaudière peut entraîner le déclenchement du thermostat de sécurité, avec la coupure de l'alimentation, qui prévient l'apparition de dommages majeurs sur la chaudière. Pour rétablir le fonctionnement normal, il faut résoudre le dysfonctionnement ayant provoqué le déclenchement du thermostat de sécurité, et rétablir ensuite la condition normale en appuyant sur le bouton rouge (RESET) (Fig. 12).

## 3.4 Nettoyage des circuits hydriques après une période prolongée d'arrêt de la machine

Quand l'installation hydrique/électrique est terminée, effectuer un cycle complet de rinçage e suivant les opérations reportées aux points A et/ou B. Avertissements : pour l'usage des commandes de la machine (robinets, groupe de distribution, interrupteurs, etc.), se référer aux paragraphes relatifs contenus dans ce livret.

L'introduction dans le réservoir de produits chimiques, anti-calcaire, de vinaigre et/ou même seulement d'acide citrique, même dilués, compromet la durée des composants de la machine. Tout produit utilisé autre que de l'eau fraîche fait déchoir automatiquement toute garantie.

Utiliser de l'eau potable (dureté idéale en degrés français : 8/9°F) ; ne jamais utiliser d'eau chaude. A - Lors de la première mise en marche ou après une longue période d'arrêt de la machine (7 jours environ )

1) Mise en marche machine, chargement de l'eau dans la chaudière et réchauffement de l'eau, comme décrit au paragraphe 5.

2) Attendre 12 heures.

3 ) Effectuer une distribution d'au moins 30 secondes avec le porte-filtre enclenché mais sans café pour permettre le flux d'eau dans l'échangeur (les machines à levier nécessitent de café à l'intérieur du porte-filtre).

4) Éteindre la machine et vider entièrement l'eau contenue dans la chaudière, en actionnant le robinet d'eau et celui de la vapeur, dans un récipient résistant à la chaleur et ayant une capacité d'au moins 1 litre.

Vérifier que :

- il y ait toujours de l'eau fraîche dans le réservoir (si présent).

- ne pas réutiliser l'eau évacuée durant le rinçage.

B - Après une pause d'au moins 4 heures

1) Distribuer de l'eau à partir du robinet pendant 5 secondes.

2) Effectuer une distribution avec le porte-filtre enclenché mais sans café pendant au moins 15 secondes.



### 3.5 Élimination correcte du produit

(déchets d'équipements électriques et électroniques)

(Applicable dans les pays de l'Union Européenne et dans les pays avec un système de tri sélectif)



La marque figurant sur le produit ou sur sa documentation indique que le produit ne doit pas être jeté avec les autres déchets domestiques à la fin du cycle de vie. Pour éviter tout dommage environnemental et sanitaire causé par la mise au rebut incorrecte des déchets, l'utilisateur est invité à séparer ce produit des autres types de déchets et à le recycler de manière responsable pour favoriser la réutilisation durable des ressources matérielles. Les utilisateurs domestiques sont invités à contacter le revendeur auprès duquel le produit a été acheté ou le bureau local préposé pour toutes les informations relatives au tri sélectif et au recyclage pour ce type de produit.

Les utilisateurs professionnels sont invités à contacter leur fournisseur et à vérifier les termes et les conditions du contrat de vente.

Ce produit ne doit pas être éliminé avec les déchets commerciaux.

## 4 - TRANSPORT

### 4.1 Emballage

La machine à café expresso SOLE e LUCE, préalablement protégée avec du carton, est emballée dans des boîtes en carton.



*Avertissements :*

- Après avoir retiré la machine de l'emballage, vérifier son état et s'assurer de la présence de toutes les pièces.
- Les emballages ne doivent pas être laissés à la portée des enfants et doivent être éliminés dans les décharges.
- En cas de dommages sur la machine ou d'absence de pièces, ne pas utiliser la machine et avertir immédiatement le concessionnaire le plus proche.

### 4.2 Manutention de la machine

La machine à café expresso peut être déplacée au moyen d'un transpalette ou d'un chariot élévateur, ou encore manuellement.

### 4.3 Stockage

La machine correctement emballée doit être stockée dans un endroit sec, avec une température comprise entre +5°C et +30 °C et une humidité relative non supérieure à 70%.

Une superposition maximale de quatre boîtes est admise.



## 5 - DESCRIPTION DE LA MACHINE

### 5.1 Description du cycle de fonctionnement

L'eau provenant du réservoir situé à l'arrière de la machine, au moyen d'une pompe rotative (Sole) et d'une pompe à vibration (Luce), passe à travers une vanne de surpression réglée à 12 bars (1,2 MPa) pour la pompe Sole et à 9 bars (0,9 MPa) pour la pompe Luce, permettant ainsi le chargement de l'échangeur. Pour le chargement de la chaudière, la pompe rotative ou à vibration pousse l'eau directement dans la chaudière au moyen d'une électrovanne de chargement. L'eau de la chaudière, chauffée par une résistance, chauffe à son tour l'eau dans l'échangeur, d'où elle est envoyée, au moyen d'un tube d'aspiration, vers le groupe à travers une vanne commandée manuellement qui permet le passage de l'eau pour l'infusion du café.

### 5.2 Description des commandes

(Fig. 01, Fig. 03)

- 1 Interrupteur général
- 2 Voyant blanc (On machine allumée)
- 3 Levier distributeur de café
- 4 Groupe de Distribution
- 5 Porte filtre
- 6 Robinet vapeur
- 7 Buse vapeur
- 8 Robinet d'eau chaude
- 9 Distributeur eau chaude
- 10 Manomètre de la pompe
- 11 Câble d'alimentation
- 12 Vidange frontale

- 13 Vidange cuve
- 14 Affichage PID
- 15 Manomètre de la chaudière
- 16 Voyant blanc (On résistance chaudière activée)

(Fig. 10)

- 17 Filtre 1 tasse
- 18 Filtre 2 tasses
- 19 Filtre aveugle

### 5.3 Données techniques

(Fig. 02)

		Luce	Luce	Sole	Sole
		1 Groupe	1 Groupe	1 Groupe	1 Groupe
Alimentation	V-/Hz	230 V 50 Hz	110 V 50-60 Hz	230 V 50 Hz	110 V 50-60 Hz
Résistance	W	1350 W	1350 W	1350 W	1350 W
Puissance Installée	W	1500 W	1600 W	1500 W	1600 W
Largeur « A »	mm	30,5	30,5	30,5	30,5
Profondeur « B »	mm	45	45	45,5	45,5
Hauteur « C »	mm	42,5	42,5	41,5	41,5
Poids net	Kg	23	23	27	27
Poids brut (palettes)	Kg	25	25	31	31
Raccord chargement		G 1/8			
Raccord évacuation		10 mm			



## 6 - UTILISATION DE LA MACHINE

### 6.1 Allumage de la machine et chargement de l'eau dans la chaudière

#### 6.1.1. Fonctionnement du réservoir (TANK)

Remplissez le réservoir d'eau jusqu'à ce que le repère « MAX » soit atteint (Fig. 05).



*Avertissements :*

- Utiliser de l'eau potable (dureté idéale en degrés français : 8/9°F) ; ne jamais utiliser d'eau chaude.
- Vérifier que le robinet situé sur la partie inférieure de la machine (Fig. 08, Pos. A) est positionné sur le mode "TANK"

#### 6.1.2. Raccordement au réseau d'eau (NET) (uniquement pour Sole)

En cas de conversion de l'alimentation par réservoir à alimentation par réseau d'eau, avant d'ouvrir le robinet d'arrêt de l'eau en amont du raccord de la machine, retirer le réservoir et insérer le capot du capteur (Fig. 07, Pos. A) dans l'ouverture du support du réservoir où se trouve le capteur de détection du niveau d'eau dans le réservoir.

Tourner le robinet placé sur la partie inférieure de la machine (Fig. 08, Pos. A) sur le mode "NET" S'assurer que la ligne d'alimentation en eau soit raccordée à un réseau d'eau potable ayant une pression de service comprise entre 0 et 6 bar (0 - 0,6 MPa).

Si la pression du réseau d'eau est supérieure à 6 bar (0,6 MPa), installer un réducteur de pression. Installer un robinet d'arrêt d'eau en amont du raccord de la machine.

Le tuyau de chargement de l'eau (Fig. 08, Pos. B) est fourni fileté avec un filetage G 1/8".

Brancher la fiche dans la prise de courant.

Appuyer sur l'interrupteur (Fig. 01 ; pos. 1 Fig. 03 ; pos. 1) en vérifiant que le voyant lumineux s'allume, le chargement de l'eau dans la chaudière se fait automatiquement.



*Un dispositif de sécurité interrompt le fonctionnement de la motopompe après 120 secondes, si le niveau maximum d'eau dans la chaudière n'est pas atteint.*

Pour rétablir le fonctionnement, il suffit d'éteindre et de rallumer la machine.

### 6.2 Chauffage

Pour porter la machine à la bonne température, avec une pression indiquée par le manomètre de la chaudière (Fig. 01 ; pos. 10 ; Fig. 03 ; pos. 10) comprise entre 1 et 1,2 bar (0,1 - 0,12 MPa), ouvrir le robinet à vapeur (Fig. 01 ; pos. 6 ; Fig. 03 ; pos. 6) et décharger 2 ou 3 fois la vapeur dans le bac d'évacuation.

Si le voyant blanc est allumé, cela indique la présence d'eau dans le réservoir ; vice versa, s'il est éteint, cela indique qu'il en manque.

#### 6.2.1. Version avec contrôle de température numérique PID

La machine à café avec contrôle de température est dotée d'un régulateur de température numérique qui peut être réglé de 80 °C à 100 °C ; ce réglage permet de modifier la pression dans la chaudière d'un minimum de 0,5 bar à un maximum d'1,7 bar.



#### 6.2.2. Activation réchauffement machine

Appuyer sur le bouton général (Fig. 03, Pos. 01) pour alimenter la machine électriquement ; l'écran du contrôle de température (Fig. 03 ; pos. 14) affichera le message OFF, indiquant que la résistance de la chaudière n'est pas active.

Pour activer le réchauffement de la chaudière, appuyer sur la touche (Fig. 14 ; pos. C), la température relevée dans la chaudière sera alors affichée.

Un point dans le coin inférieur droit de l'écran signale l'activation de la résistance. (Fig. 14 ; pos. B).

#### 6.2.3. Réglage température chaudière

Le réglage de la température de la chaudière est un facteur personnel ; il dépend de nombreuses variables telles que la température extérieure, l'humidité, la qualité du café, etc. ; elle est réglée en usine à la température moyenne de 90 °C.

En appuyant sur la touche (Fig. 14 ; pos. A) l'écran affichera le message PrG, en appuyant sur la touche (Fig. 14 ; pos. C) l'écran affichera la température programmée par le fabricant à 90°C qui correspondent à la pression de 1 bar ; à ce stade, il est possible de modifier la température programmée à l'aide des touches (Fig. 14 ; pos. A\C).

3 secondes après avoir appuyé sur le dernier bouton, le contrôle de la température mémorisera les éventuelles modifications et reviendra à l'affichage de la température de la chaudière.



### 6.2.4. Tableau de conversion température/ pression



**Avertissements :**

La machine permet de choisir l'unité de mesure de la température visualisée :

°C (degrés centigrades).

°F (degrés fahrenheit).

Pour configurer une valeur appuyer sur le bouton (Fig. 14 pos. A) l'écran affichera le message PRG ; appuyer de nouveau sur (Fig. 14 ; pos. A) l'écran affichera le message UoM ; appuyer sur le bouton (Fig. 14 ; pos. B) pour pouvoir modifier l'unité de mesure de la température à l'aide des touches (Fig. 14 ; pos. A/C).

°C	80	85	90	95	100
°F	176	185	194	203	212
bar	0,5	0,7	1,0	1,3	1,7

### 6.3 Préparation du café

- 1) Retirer le porte-filtre (Fig. 01 ; pos. 5 ; Fig. 03 ; pos. 5) du groupe distributeur (Fig. 01 ; pos. 4 ; Fig. 03 ; pos. 4).
- 2) Remplir le porte-filtre de café moulu, presser le café en faisant attention à ne pas salir le bord du porte-filtre.
- 3) Raccrocher le porte-filtre au groupe (Fig. 01 ; pos. 4 ; Fig. 03 ; pos. 4).
- 4) Placer la tasse sous le bec verseur du café.
- 5) Lever le levier de distribution du café (Fig. 01 ; pos. 3 ; Fig. 03 ; pos. 3 ; Fig. 05) jusqu'à l'obtention de la quantité de café souhaitée.
- 6) Abaisser le levier de distribution du café (Fig. 01 ; pos. 3 ; Fig. 03 ; pos. 3 ; Fig. 05) pour arrêter la distribution.

NOTE : Lors de la distribution du café, sur l'écran (version PID uniquement) s'affichera un chronomètre indiquant la durée de la distribution.



**Avertissements :**

- Ne pas retirer le porte-filtre lorsque l'appareil est en fonction ; le groupe de distribution est sous pression.
- Ne pas toucher directement la partie métallique du porte-filtre car elle est chaude.

- Les doses standard pour les filtres sont de 10 grammes pour une dose et de 20 grammes pour deux doses.

### 6.4 Réglage de la vanne de surpression (uniquement pour Luce)

Fig. 15

Avertissement !



Ne pas oublier de retirer la vis de fixation de la vanne (Fig. 15, Pos. A).

Si l'on souhaite modifier la pression de distribution du café paramétrée en usine, il faut suivre les indications suivantes :

- Insérer le porte-filtre avec un filtre aveugle
- Activer le groupe de distribution
- Agir sur la vis avec une clé Allen (Fig. 15, Pos. B). En tournant dans le sens des aiguilles d'une montre, la pression sur le manomètre augmente ; en tournant dans le sens inverse des aiguilles d'une montre, la pression diminue. Une fois la pression souhaitée atteinte, stopper la distribution et retirer le porte-filtre.

### 6.5 Réglage de la pompe (uniquement pour Sole)

Après avoir choisi la modalité d'alimentation d'eau préférée, il est possible de varier la pression de service, en la ramenant aux 9 bars (0,9 MPa) calibrés en usine, en vissant ou dévissant le raccord de réglage placé sur la partie inférieure de la machine (Fig. 08, pos. C).

Agir comme suit :

- 1) Introduire le porte-filtre avec un filtre aveugle (Fig. 10 ; pos. 19) dans son siège.
- 2) Lever le levier de distribution du café en position horizontale (Fig. 01, Pos. 3 et Fig. 03, Pos. 03), prendre note de la pression indiquée sur le manomètre (Fig. 13, Pos. B) et remettre le levier de distribution du café en position verticale.
- 3) Visser la vis de réglage de la pompe (Fig. 08, pos. A) pour augmenter la pression ou dévisser pour la diminuer ; ne pas effectuer plus d'un tour complet à la fois.

Répéter les opérations 2 et 3 jusqu'à ce que la pression exercée par la pompe durant la distribution retourne sur 9 bar (0,9 MPa) ou entre 8 et 10 bar (0,8 et 1,0 MPa).



Attention :

- Ne pas retirer le porte-filtre avec le filtre aveugle quand la machine est en phase de distribution.
- Ne pas régler la pression de la pompe au-delà des 11 bars (1,1 MPa).

## 6.6 Distribution de vapeur

(Fig. 09)

- 1) Garder le levier de la vapeur baissé (Fig. 01 ; pos. 6 ; Fig. 03 ; pos. 6) en position DÉVERROUILLÉ pendant 2/3 secondes pour faire sortir la vapeur. Remettre le levier en position centrale (STOP)
- 2) Introduire la buse vapeur (Fig. 01 ; pos. 7 ; Fig. 03 ; pos. 7) dans le récipient contenant le liquide à chauffer.
- 3) Lever le levier de la vapeur (Fig. 01 ; pos. 6 ; Fig. 03 ; pos. 6) en position VERROUILLÉ et chauffer/émulsifier le liquide.
- 4) Une fois la distribution de vapeur terminée, remettre le levier (Fig. 01 ; pos. 7 ; Fig. 03 ; pos. 7) en position centrale (STOP). Retirer le récipient du liquide et nettoyer immédiatement de la buse vapeur les résidus de liquide chauffé avec un chiffon humide.



Avertissement :

Ne pas toucher directement la buse vapeur : risque de brûlure.

## 6.7 Prélèvement d'eau chaude

- 1) Placer le récipient pour l'eau sous le distributeur (Fig. 01 ; pos. 9 ; Fig. 03 ; pos. 9).
- 2) Lever le levier du robinet d'eau (Fig. 01 ; pos. 8 ; Fig. 03 ; pos. 8) en position VERROUILLÉ pour prélever la quantité d'eau requise. Il est également possible de prélever l'eau souhaitée en gardant le levier baissé (Fig. 01 ; pos. 8 ; Fig. 03 ; pos. 8) en position DÉVERROUILLÉ.
- 3) Une fois la distribution de l'eau terminée, remettre le levier en position centrale (STOP).



Avertissement :

Ne pas toucher directement la buse à eau car elle est chaude.

## 6.8 Extinction de la machine

Appuyer sur l'interrupteur (Fig. 01 ; pos. 1 ; Fig. 03 ; pos. 1) et vérifier l'extinction du voyant.

## 6.9 Manomètre

(Fig. 13)

La machine est dotée de deux manomètres à travers lesquels il est possible de contrôler les pressions suivantes :

Manomètre de la chaudière (Fig. 13 - A)  
échelle 0~3 bar (0~0,3 MPa)

Indique la pression normale de service de la chaudière.

Manomètre de la pompe (Fig. 13 - B)  
échelle 0~15 bar (0~1,5 MPa)

Indique la pression maximale exercée par la pompe durant la distribution. Lorsque la pompe est arrêtée, le manomètre indique "0" si la machine est en mode RÉSERVOIR, alors qu'il indique la pression du réseau si la machine est en mode RÉSEAU.



## 7 - Résolution des problèmes.

Problème	Diagnostic/Solution	Conseils
Absence de distribution de la vapeur par le tube dédié	La buse du tube à vapeur est bouchée ; la déboucher à l'aide d'une aiguille. Ce problème est lié à l'insertion du bec dans le lait.	Nettoyer le bec vapeur après chaque utilisation.
Fuites du porte-filtre	Causes possibles : 1- Le joint est usé ou sale. 2- Le porte-filtre est mal placé sur le groupe.	Nettoyer à l'aide de la brosse fournie. Si le problème se répète, il est nécessaire d'appeler un technicien spécialisé
Difficulté de positionnement du porte-filtre sur l'anneau d'accrochage	Le problème peut provenir de la dose excessive de café présente dans le porte-filtre.	Réduire la quantité de café dans le porte-filtre. (Les doses standards pour les filtres sont de 10 g par dose.)
Position anormale du porte-filtre une fois sur le groupe	Le manche du porte-filtre, une fois serré sur le groupe, est plus à droite que d'habitude. Le joint est usé.	Appeler un technicien spécialisé pour remplacer le joint.
Le débit de café est faible	Le café coule au goutte à goutte, le temps de distribution est trop long et la qualité n'est pas bonne, a une crème foncée. Causes possibles : 1- La mouture du café est trop fine. 2- Le café présent dans le porte-filtre est trop pressé. 3- La dose présente dans le porte-filtre est excessive. 4- La douchette du groupe est bouchée. 5- Le filtre dans le porte-filtre est bouché.	Dans les cas 1-2-3, le problème peut être résolu en réglant correctement la mouture et/ou le dosage du café. Dans le cas 4 il est nécessaire de faire intervenir un technicien. Dans le cas 5, nettoyer le filtre ou le remplacer.
Le débit de café est trop abondant	Le café coule trop rapidement et la crème est plus claire que d'habitude. Causes possibles : 1- La mouture du café est trop grosse. 2- Le café dans le porte-filtre n'est pas assez pressé. 3- La dose de café présente dans le porte-filtre est insuffisante.	Intervenir sur la mouture et/ou le dosage du café.



<b>Problème</b>	<b>Diagnostic/Solution</b>	<b>Conseils</b>
Le café distribué est trop froid	Causes possibles : 1- Les porte-filtres sont froids. 2- La mouture du café est trop fine. 3- Le circuit d'eau de la machine est sale (calcaire). 4- La pression de la chaudière est inférieure à 0,8 bar (0,08 MPa).	Dans le cas 1 laisser le porte-filtre monté sur le groupe. Dans le cas 2 modifier la mouture du café. Dans les cas 3 - 4 appeler un technicien spécialisé.
Le café distribué est tiède	Le café distribué est tiède même si la pression lue est normale, entre 1 et 1,2 bar (0,1 - 0,12 MPa). Dans ce cas, la lecture de la pression est fausse.	Appeler un technicien spécialisé pour contrôler la soupape de sécurité. Entretien, pour pouvoir utiliser la machine, ouvrir le robinet à vapeur (Fig. 01 ; pos. 9), la pression de la chaudière descendra à zéro, entraînant ainsi le déclenchement de la résistance et l'augmentation de la température. Réaliser cette opération tous les jours au démarrage de la machine.
Le café distribué est trop chaud	Causes possibles : 1- La pression de la chaudière est supérieure à 1,3 bar (0,13 MPa). 2- Quelque chose couvre la machine et empêche son refroidissement. 3- La machine a été installée à un endroit qui ne permet pas la circulation de l'air.	Dans le cas 1 appeler un technicien spécialisé. Dans les cas 2-3 rétablir les conditions de refroidissement de la machine.
Dépôt de café au fond de la tasse	Causes possibles : 1- Mouture du café trop fine. 2- Le porte-filtre est sale à l'intérieur ou le filtre est abîmé. 3- Les meules du moulin sont usées.	Le cas 1 pourra être résolu avec un réglage correct du moulin. Dans le cas 2, nettoyer le porte-filtre ou remplacer le filtre. Dans le cas 3, l'intervention du technicien est nécessaire.



# INHALTSVERZEICHNIS

## 1 - HINWEISE

1.1 Allgemeine Hinweise .....	54
1.2 Vorgesehener Gebrauch .....	55

## 2- INSTALLATION DER MASCHIINE

2.1 Hinweise .....	56
2.2 Vorbereitung des Installationsorts .....	56
2.2.1 Anschluss an das Stromnetz .....	56
2.2.2 Wasserversorgungsarten .....	56
2.2.3 Abwasseranschluss .....	56

## 3 - WARTUNG

3.1 Sicherheitsvorschriften .....	56
3.2 Reinigung der Maschine .....	57
3.3 Sicherheitsthermostat - Manuelles Reset .....	57
3.4 Reinigung der Wasserkreisläufe nach längerem Stillstand .....	57
3.5 Korrekte Entsorgung des Produkts .....	58

## 4 - TRANSPORT

4.1 Verpackung .....	58
4.2 Handling der Maschine .....	58
4.3 Lagerung .....	58

## 5 - BESCHREIBUNG DER MASCHINE

5.1 Beschreibung des Betriebszyklus .....	59
5.2. Beschreibung der Bedienelemente .....	59
5.3 Technische Daten .....	59

## 6 - BEDIENUNG DER KAFFEEMASCHIINE

6.1 Einschaltung der Maschine und Wasserbefüllung des Kessels .....	60
6.1.1). Tankbetrieb (TANK) .....	60
6.1.2). Anschluss an das Wassernetz (NET) (nur für Sole) .....	60
6.2 Erhitzung .....	60
6.2.1). Version mit digitaler Temperaturkontrolle PID .....	60
6.2.2). Aktivierung des Aufheizens der Maschine .....	60
6.2.3). Regulierung der Temperatur im Kessel .....	60
6.2.4). Umwandlungstabelle Temperatur/Druck .....	61
6.3 Zubereitung des Kaffees .....	61
6.4 Überdruckventileinstellung (nur für Luce) .....	61
6.5 Regulierung der Pumpe (nur für Sole) .....	61
6.6 Dampfausgabe .....	62
6.7 Heißwasser-Entnahme .....	62
6.8 Ausschalten der Maschine .....	62
6.9 Manometer .....	62

## 7 - Fehlerbehebung

Probleme/Diagnostik/Abhilfe/Tipps .....	63
---	----



# 1 - HINWEISE

## 1.1 Allgemeine Hinweise



- Die elektrischen und hydraulischen Anlagen müssen vom Benutzer gemäß den Angaben in Kapitel 4 des vorliegenden Handbuchs "Installation der Maschine" vorbereitet werden".
- Der Installateur kann in keinem Fall die bereits bestehende, vom Kunden erstellte Anlage ändern.
- Die vorliegende Bedienungsanleitung ist integraler Bestandteil der Maschine und muss aufmerksam vor der Inbetriebnahme der Maschine selbst gelesen werden.
- Die Bedienungsanleitung zum späteren Nachschlagen aufbewahren.
- Die Maschine wird ohne Wasser im Heizkessel geliefert, um Beschädigungen durch Eisbildung zu vermeiden.
- Die elektrische Anlage muss geerdet sein.
- Die Maschine nicht mit feuchten und/oder nassen Händen bzw. Füßen berühren.
- Die Maschine nicht barfüßig verwenden.
- Das Stromkabel nicht an lose Verlängerungskabel oder ähnliches anschließen.
- Nicht am Kabel ziehen, um die Maschine vom Stromnetz zu trennen.
- Die Maschine nicht mit zusammengerolltem Kabel benutzen.
- Dieses Gerät kann von Personen (einschließlich Kinder) mit beeinträchtigten körperlichen, geistigen Fähigkeiten bzw. eingeschränkter Wahrnehmung oder von Per-



**sonen mit unzureichender Erfahrung und/oder notwendigen Kenntnis nur unter der Bedingung ihrer Überwachung durch einen Verantwortlichen für ihre Sicherheit oder ihrer vorhergehenden Anleitung zum Gebrauch des Geräts verwendet werden.**

- **Kinder müssen beaufsichtigt werden, sodass sie nicht mit dem Gerät spielen können.**
- **Um zu verhindern, dass Wasser in das Innere der Maschine läuft, die Tassen mit der hohlen Seite nach oben auf den Tassenwärmer stellen.**
- **Die Maschine ist nicht für den Einsatz im Freien bestimmt.**
- **Das folgende Symbol weist auf eine Verbrennungsgefahr hin.**



## **1.2 Vorgesehener Gebrauch**

Die Espresso-Kaffeemaschine SOLE und LUCE wurde für die Ausgabe von Espresso-Kaffee, die Produktion von Heißwasser für Tee, Kamillentee und andere Aufgussgetränke, die Dampferzeugung und das Erhitzen von Getränken (Milch, Schokolade, Cappuccino, Punsch usw.) entwickelt.

Diese Maschine wurde ausschließlich für die oben genannten Verwendungen konzipiert.

Alle anderen Verwendungen sind als unsachgemäß zu betrachten und daher vom Hersteller verboten. Die Herstellerfirma kann für Schäden, die durch unsachgemäßen Gebrauch der Espresso-Kaffeemaschine entstehen, nicht haftbar gemacht werden.



## 2- INSTALLATION DER MASCHINE

### 2.1 Hinweise

Die Installation muss von qualifiziertem Personal nach den vom Hersteller gelieferten Anleitungen und unter Berücksichtigung der geltenden Gesetze durchgeführt werden.

Die Maschine muss an einem Ort aufgestellt und installiert werden, an dem der Betrieb und die Wartung ausschließlich durch qualifiziertes Personal erfolgen. Die Maschine kann in Küchenbereichen in Geschäften, Büros und anderen Arbeitsumgebungen, Agritourismus-Betrieben, für Kunden in Hotels, Motels und in anderen Wohnumgebungen, B&B, usw. verwendet werden.

### 2.2 Vorbereitung des Installationsorts

Die Maschine muss auf eine horizontale, nivellierte, trockene, glatte, robuste, stabile Fläche gestellt werden, die so hoch positioniert ist, dass sich der Tassenwärmer auf einer Höhe von mindestens 150 cm vom Boden befindet.

Keinen Wasserstrahl auf das Gerät richten und es nicht an Orten installieren, an ein Wasserstrahl auftreten kann.

Damit ein normaler Betrieb garantiert ist, muss das Gerät an Orten aufgestellt werden, an denen die Temperatur zwischen +5°C und +32°C liegt und eine Luftfeuchtigkeit von nicht mehr als 70% besteht. Sollte die Gerät Temperaturen unter 0°C ausgesetzt werden, ist wie folgt vorzugehen:

- sicherstellen, dass sich das Gerät mindestens 24 Stunden lang an einem Ort mit einer Temperatur von über +15 °C befand, bevor sie eingeschaltet wird.

Die Maschine wird elektrisch betrieben und benötigt für ihren Betrieb:

- den Anschluss an das Stromnetz.

#### 2.2.1 Anschluss an das Stromnetz



*Hinweise:*

- Der Anschluss an das Stromnetz muss von qualifiziertem Personal ausgeführt werden.
- Die Anlage muss in Übereinstimmung mit den geltenden Gesetzen errichtet und mit einer Erdung versehen werden.

Die Maschine wird mit Stromkabel mit Stecker geliefert. Bei dauerhaftem Anschluss an das Netz muss zwischen dem Gerät und dem Stromnetz ein

allpoliger Schutzschalter eingebaut werden, dessen Kontaktöffnungsweite mindestens der Überspannungskategorie III entspricht und der gemäß der Belastung und der geltenden Vorschriften dimensioniert werden muss.

#### 2.2.2 Wasserversorgungsarten

Die Maschine wird mit Behälter-Modus geliefert; um die Wasserversorgung in Wasseranschluss-Modus umzustellen, müssen zuerst die Anleitungen zum Wassernetzanschluss befolgt werden (siehe Absatz 2.2.2)



*Hinweise:*

Die Umstellung vom BEHÄLTER-Modus auf den WASSERANSCHLUSS-Modus oder umgekehrt führt zu einer Änderung des von der Rotationspumpe erzeugten Drucks, der wie im Absatz 6.5 des vorliegenden Handbuchs beschrieben, eingestellt werden kann.

#### 2.2.3 Abwasseranschluss

Verbinden Sie einen Gummischlauch (Abb.03 Pos.13) mit einem Innendurchmesser von 10 mm mit dem vorbereiteten Anschluss an der Ablaufwanne der Maschine zu einem vorbereiteten offenen Siphonablauf.

## 3 - WARTUNG

Halten Sie sich für die korrekte Funktionsweise der Maschine an die nachfolgend angeführten Wartungsanweisungen.

### 3.1 Sicherheitsvorschriften

Die Maschine nicht direkten Wasserstrahlen aussetzen. Trennen Sie die Maschine von der Stromversorgung, indem Sie den Hebel des Netztrennschalters auf die Ruheposition „0“ stellen, ziehen Sie den Stecker und schließen Sie vor jedem Wartungs- und/oder Reinigungsvorgang den Wasserabsperrhahn. Bei Funktionsstörungen auf keinen Fall versuchen, die Maschine selbständig zu reparieren, sondern umgehend den technischen Kundendienst rufen. Schalten Sie die Maschine bei Beschädigungen des Stromkabels sofort aus, schließen Sie den Wasserhahn und wenden Sie sich an den technischen Kundendienst. Vermeiden Sie es, das Kabel selbstständig auszutauschen. Die Reinigung/Wartung bei kalter Maschine und vorzugsweise unter Verwendung von Schutzhandschuhen ausführen.



## 3.2 Reinigung der Maschine



*Hinweise:* Zugunsten einer besseren Qualität des Produkts und gemäß den geltenden Vorschriften sollte das im Wasserkreislauf und im Kessel befindliche Wasser täglich ausgetauscht werden.

Diese Ratschläge sind nicht bindend, die Wartungs- und Reinigungsintervalle sind von der Verwendung der Maschine abhängig.

*Nach jedem Gebrauch*

- 1) Das Dampfrohr reinigen.
- 2) Den Filterhalter und die Filter reinigen.

*Täglich*

- 1) Das Abstellgitter für die Tassen und das Auffangbecken reinigen.
- 2) Das Gehäuse reinigen.
- 3) Die Brühgruppendichtung mit der mitgelieferten Bürste reinigen.
- 4) Das Gerät wie folgt reinigen: Den Filterhalter mit dem mitgelieferten Blindfilter am Gerät befestigen und mehrmals eine Kaffeeausgabe starten.
- 5) Die Filterhalter und Filter einige Minuten lang in kochendes Wasser tauchen, damit sich die Kaffeefette leichter lösen, und diese mit einem Tuch oder einem Schwamm entfernen.



Zum Waschen und Reinigen keine Lösungsmittel, scheuernden Reinigungsmittel oder Schwämme verwenden, sondern nur spezielle, für Kaffeemaschinen bestimmte Produkte.

Das Gehäuse mit einem mit Wasser und/oder neutralem Reinigungsmittel befeuchteten Tuch reinigen. Die Oberflächen gut abtrocknen, bevor die Maschine wieder an das Stromnetz angeschlossen wird. Tassenabstellgitter und Abtropfschale mit Wasser waschen.

Zur Reinigung des Behälters diesen nach dem Herausnehmen mit Wasser und neutralen Reinigungsmitteln reinigen und sorgfältig ausspülen. Den Behälter wieder einbauen, die Silikonschläuche wieder einführen und überprüfen, dass der Ansaugschlauch den Boden berührt.

## 3.3 Sicherheitsthermostat - Manuelles Reset



**Achtung! Der folgend beschriebene Vorgang darf ausschließlich durch einen von der Herstellerfirma autorisierten Fachinstallateur durchgeführt werden.**

Während des Betriebs der Maschine kann die Überhitzung des Widerstands im Kessel zum Eingreifen des Sicherheitsthermostats führen, wodurch die Stromversorgung unterbrochen und das Auftreten größerer Schäden am Kessel verhindert wird. Zur Wiederherstellung des Normalbetriebs muss die für das Auslösen des Sicherheitsthermostats verantwortliche Fehlfunktion behoben und anschließend der Normalbetrieb durch Drücken der roten Taste (RESET) wiederhergestellt werden (Abb. 12).

## 3.4 Reinigung der Wasserkreisläufe nach längerem Stillstand

Führen Sie nach der hydraulischen/elektrischen Installation unter Befolgung der Angaben der Punkte A und/oder B einen vollständigen Spülvorgang durch.

**Warnhinweise:** Für die Verwendung der verschiedenen Kaffeemaschinen-Steuerungen (Hähne, Brühgruppe, Schalter, etc.), konsultieren Sie die entsprechenden Abschnitte des vorliegenden Handbuchs.

Das Einführen von Chemikalien, Kalklösern, Essig und/oder Zitronensäure (auch wenn nur in verdünnter Form) in den Behälter beeinträchtigt die Lebensdauer der Geräteteile. Zur Reinigung darf ausschließlich Wasser verwendet werden, da die Verwendung von allen anderen Produkten automatisch zu einem Erlöschen des Garantieanspruchs führt.

Verwenden Sie Trinkwasser mit einer idealen Härte von 8/9°F (französische Grad); niemals heißes Wasser verwenden.

A - Beim ersten Einschalten oder nach längerer Nichtverwendung der Maschine (ungefähr 7 Tage)

- 1) Einschalten der Maschine, Wasserauffüllung des Kessels und Aufheizen wie beschrieben in Absatz 5.
- 2) 12 Stunden warten.
- 3) Führen Sie eine mindestens 30 Sekunden lange Ausgabe mit auf der Maschine befestigtem, jedoch nicht mit Kaffee gefülltem Filterhalter durch, um den Wasseraustausch im Wärmetauscher zu ermöglichen (Bei Hebel-Kaffeemaschinen muss der Filterhalter mit Kaffee gefüllt sein).
- 4) Die Kaffeemaschine ausschalten und das gesamte Wasser des Kessels durch Betätigen des Wasser- und Dampfahns in ein hitzebeständiges Gefäß mit einem Fassungsvermögen von mindestens 1 Liter ablassen.  
Darauf achten:



- dass sich im Behälter immer frisches Wasser befindet (wenn vorgesehen).
- nicht das während der Spülung abgelassene Wasser wiederzuverwenden.

B - Nach einer Pause von mindestens 4 Stunden

1) 5 Sekunden lang Wasser über den entsprechenden Hahn ablassen.

2) Führen Sie eine mindestens 15 Sekunden lange Ausgabe mit auf der Maschine befestigtem, jedoch nicht mit Kaffee gefülltem Filterhalter durch.

### 3.5 Korrekte Entsorgung des Produkts

(elektrische und elektronische Abfälle)

(Gilt für die Länder der Europäischen Union und diejenigen, die ein Abfalltrennungssystem besitzen)



Das auf dem Produkt oder auf seiner Dokumentation abgebildete Zeichen bedeutet, dass das Produkt am Ende seines Lebenszyklus nicht mit anderen Haushaltsabfällen entsorgt werden darf. Um eventuelle Schäden an der Umwelt oder an der Gesundheit durch die unsachgemäße Entsorgung der Abfälle zu vermeiden, bitten wir den Benutzer, dieses Produkt von anderen Abfällen getrennt zu entsorgen und es verantwortungsbewusst zu recyceln, um die nachhaltige Wiederverwendung der Materialressourcen zu unterstützen.

Wer das Gerät für den Hausgebrauch verwendet, muss sich an den Fachhändler, bei dem das Produkt gekauft wurde, oder an die für die getrennte Abfallentsorgung und für die Wiederverwendung dieser Art von Produkten zuständige Stelle wenden.

Betriebe müssen sich an ihren Lieferanten wenden, um die Fristen und Bedingungen des Kaufvertrags zu prüfen.

Dieses Produkt darf nicht zusammen mit anderen kommerziellen Abfällen entsorgt werden.

## 4 - TRANSPORT

### 4.1 Verpackung

Die Espresso-Kaffeemaschine SOLE und LUCE wird, vorbeugend mit Karton geschützt, in eine Kartonschachtel verpackt.



*Hinweise:*

- Versichern Sie sich nach dem Auspacken der Maschine ihrer perfekten Unversehrtheit und der Anwesenheit des gesamten Zubehörs.
- Das Verpackungsmaterial muss fern von Kindern gehalten und in den entsprechenden Sammelstellen entsorgt werden.
- Falls Schäden an der Maschine festgestellt werden oder Zubehör fehlt, die Maschine nicht benutzen und umgehend den nächstliegenden Fachhändler benachrichtigen.

### 4.2 Handling der Maschine

Die Espresso-Kaffeemaschine kann mit einem Hubwagen, einem Gabelstapler oder manuell bewegt werden.

### 4.3 Lagerung

Die einwandfrei verpackte Maschine muss in trockenen Räumen, bei einer Temperatur zwischen +5°C und +30 °C, mit einer Luftfeuchtigkeit von nicht über 70%, gelagert werden.

Es können maximal vier Schachteln übereinander gestapelt werden.



## 5 - BESCHREIBUNG DER MASCHINE

### 5.1 Beschreibung des Betriebszyklus

Das Wasser, das aus dem Tank auf der Rückseite der Maschine kommt, wird über eine Rotationspumpe ((Sole) und eine Vibrationspumpe (Luce)) durch ein Überdruckventil geleitet, das auf 12 bar (1,2 MPa) für die Sole und auf 9 bar eingestellt ist. (0,9 MPa) für das Licht und ermöglicht die Belastung des Wärmetauschers. Zum Laden des Kessels drückt die Kreisel- oder Vibrationspumpe das Wasser über ein Lademagnetventil direkt in den Kessel. Das von einem Heizwiderstand erwärmte Kesselwasser erwärmt wiederum das Wasser im Wärmetauscher, aus dem es über ein Saugrohr durch ein manuell gesteuertes Ventil, das den Wasserdurchfluss für den Kaffeeaufguss ermöglicht, in die Gruppe geleitet wird.

### 5.2. Beschreibung der Bedienelemente

(Abb. 01, Abb. 03)

- 1 Hauptschalter
- 2 Weiße Kontrollleuchte (On Maschine eingeschaltet)
- 3 Hebel für die Kaffeeausgabe
- 4 Brühgruppe
- 5 Filterhalter
- 6 Dampfhaahn
- 7 Dampfrohr
- 8 Heißwasserhaahn
- 9 Heißwasserausgabe
- 10 Pumpenmanometer

- 11 Versorgungskabel
- 12 Vorderer Ablauf
- 13 Ablauf Auffangbecken
- 14 Display PID
- 15 Kesselmanometer
- 16 Weiße Lampe (On Heizwiderstand Kessel aktiviert)

(Abb. 10)

- 17 Filter für 1 Tasse
- 18 Filter für 2 Tassen
- 19 Blindfilter

### 5.3 Technische Daten

(Abb. 02)

		Luce	Luce	Sole	Sole
		1 Gruppe	1 Gruppe	1 Gruppe	1 Gruppe
Versorgung	V-/Hz	230 V 50 Hz	110 V 50-60 Hz	230 V 50 Hz	110 V 50-60 Hz
Widerstand	W	1350 W	1350 W	1350 W	1350 W
Nennleistung	W	1500 W	1600 W	1500 W	1600 W
Breite "A"	mm	30,5	30,5	30,5	30,5
Tiefe "B"	mm	45	45	45,5	45,5
Höhe "C"	mm	42,5	42,5	41,5	41,5
Nettogewicht	Kg	23	23	27	27
Bruttogewicht (Paletten)	Kg	25	25	31	31
Zulaufanschluss		G 1/8			
Abflussanschluss		10 mm			



## 6 - BEDIENUNG DER KAFFEEMASCHINE

### 6.1 Einschaltung der Maschine und Wasserbefüllung des Kessels

#### 6.1.1). Tankbetrieb (TANK)

Füllen Sie den Tank mit Wasser auf, bis die Kerbe "MAX" erreicht ist (Abb. 05).



Hinweise:

- Verwenden Sie Trinkwasser mit einer idealen Härte von 8/ 9°F (französische Grad); niemals heißes Wasser verwenden.
- Prüfen Sie, dass der Hahn im unteren Teil der Maschine (Abb. 08 Pos. A) auf den Modus "TANK" eingestellt ist

#### 6.1.2). Anschluss an das Wassernetz (NET) (nur für Sole)

Bei Umstellung von Tank-Versorgung auf Netz-Netzversorgung ist vor dem Öffnen des Wasserabsperrhahns vor dem Maschinenanschluss der Tank herauszunehmen und die Sensorabdeckung einzusetzen (Abb. 07 Pos. A) in die Öffnung der Behälterhalterung eingesetzt werden, an der der Füllstandsensor des Wassers im Behälter positioniert ist.

Drehen Sie den Wasserhahn an der Unterseite der Maschine (Abb. 08 Pos. A) auf den Modus "NET" Sicherstellen, dass die Wasserleitung an ein Trinkwassernetz mit einem Betriebsdruck von 0 - 6 bar (0 - 0,6 MPa) angeschlossen ist.

Falls der Druck im Wassernetz über 6 bar (0,6 MPa) liegt, ist ein Druckminderer zu verwenden.

Einen Absperrhahn vor dem Maschinenanschluss montieren.

Der Wasserzufuhrschlauch (Abb. 08 Pos. B) besitzt ein Gewinde G 1/8".

Den Stecker in die Steckdose stecken.

Den Schalter drücken (Abb.01; Pos.1 Abb.03; Pos. 1) und dabei das Aufleuchten der Kontrollleuchte prüfen; die Wasserbefüllung im Kessel erfolgt automatisch.



*Eine Sicherheitsvorrichtung unterbricht den Betrieb der Motorpumpe nach 120 Sekunden, wenn der maximale Wasserstand im Kessel nicht erreicht wird.*

Um den Betrieb zurückzusetzen, die Maschine aus- und wieder einschalten.

### 6.2 Erhitzung

Um das Gerät auf die richtige Temperatur mit einem Druck des Kesselmanometers (Abb. 01; Pos. 10 - Abb. 03; Pos. 10) zwischen 1 und 1,2 bar (0,1 - 0,12 MPa) zu bringen, den Dampfknopf öffnen (Abb. 01; Pos. 6 - Abb. 03; Pos. 6) und 2 oder 3 Mal Dampf in das Auffangbecken ablassen.

Die weiße Kontrollleuchte zeigt an, dass Wasser im Behälter vorhanden ist; ist sie ausgeschaltet, dann fehlt Wasser.

#### 6.2.1). Version mit digitaler Temperaturkontrolle PID

Die Kaffeemaschine mit Temperaturkontrolle ist mit einem digitalen Temperaturregler ausgestattet, der auf Temperaturen zwischen 80 °C und 100 °C reguliert werden kann; diese Regulierung erlaubt zwischen einem Mindestdruck von 0,5 bar und einem Höchstdruck von 1,7 bar im Kessel zu variieren.



#### 6.2.2). Aktivierung des Aufheizens der Maschine

Drücken Sie auf den Hauptschalter (Abb. 03 Pos. 01), um die Maschine elektrisch zu speisen, das Display der Temperaturkontrolle (Abb. 03; Pos. 14) visualisiert die Schrift off, d.h. das Heizelement im Kessel ist nicht aktiv.

Um die Heizung des Kessels zu aktivieren, die Taste drücken (Abb. 14; Pos. C), es wird die im Kessel erfasste Temperatur visualisiert.

Ein Punkt in der unteren rechten Ecke auf dem Display zeigt an, dass der Heizwiderstand eingeschaltet ist. (Abb. 14; Pos. B).

#### 6.2.3). Regulierung der Temperatur im Kessel

Die Regulierung der Temperatur im Kessel ist ein individueller Faktor und sie hängt von vielen Variablen wie Außentemperatur, Feuchtigkeit, Kaffeequalität usw. ab und wird im Werk auf die Durchschnittstemperatur von 90 °C eingestellt.

Wird die Taste (Abb. 14; Pos. A) gedrückt, visualisiert das Display die Schrift PrG, durch den Druck der Taste (Abb. 14; Pos. C) wird die vom Hersteller auf 90°C eingestellte Kesseltemperatur visualisiert, die dem Druck von 1 bar entspricht; an diesem Punkt kann die eingestellte Temperatur mit den Tasten geändert werden (Abb. 14; Pos. A\C).

Die Temperaturkontrolle speichert 3 Sekunden nach dem Drücken der letzten Taste eventuelle Veränderungen und auf dem Display wird wieder die Temperatur im Heizkessel angezeigt.



### 6.2.4). Umwandlungstabelle Temperatur/Druck



Hinweise:

Die Maschine erlaubt auszuwählen, welche Maßeinheit für die Temperatur angezeigt werden soll:

°C (Grad Celsius).

°F (Grad Fahrenheit).

Drücken Sie, um einen Wert einzustellen, die Taste (Abb. 14; Pos. A) auf dem Display erscheint die Schrift PRG; drücken Sie erneut die Taste (Abb. 14; Pos. A) auf dem Display erscheint die Schrift UoM; drücken Sie die Taste (Abb. 14; Pos. C) um die Maßeinheit der Temperatur unter Verwendung der Tasten (Abb. 14; Pos. A/C).

°C	80	85	90	95	100
°F	176	185	194	203	212
bar	0,5	0,7	1,0	1,3	1,7

### 6.3 Zubereitung des Kaffees

- 1) Den Filterhalter (Abb. 01; Pos. 5 - Abb. 03; Pos. 5) von der Brühgruppe (Abb. 01; Pos. 4 - Abb. 03; Pos. 4).
- 2) Füllen Sie den Filterhalter mit gemahlenem Kaffee, drücken Sie den Kaffee an, wobei darauf zu achten ist, dass der Rand des Filterhalters sauber bleibt.
- 3) Den Filterhalter wieder in der Einheit anbringen (Abb. 01; Pos. 4 - Abb. 03; Pos. 4).
- 4) Die Tasse unter den Ausguss der Kaffeeausgabe stellen.
- 5) Den Hebel zur Kaffeeausgabe (Abb. 01; Pos. 3 - Abb. 03; Pos. 3 - Abb. 05) anheben, bis die gewünschte Menge an Kaffee erreicht ist.
- 6) Den Hebel zur Kaffeeausgabe wieder senken (Abb. 01; Pos. 3 - Abb. 03; Pos. 3 - Abb. 05), um die Ausgabe zu unterbrechen.

ANMERKUNG: Während der Kaffeeausgabe erscheint im Display eine Stoppuhr (nur PID-Version), die die Dauer des Ausgabevorgangs misst.



Hinweise:

- Entfernen Sie den Filterhalter nicht, während das Gerät in Betrieb ist; die Brühgruppe steht unter Druck.
- Berühren Sie den Metallteil des Filterhalters nicht direkt, da er heiß ist.

- Die Standarddosierungen für die Filter betragen 10 Gramm für eine Dosis und 20 Gramm für zwei Dosen.

### 6.4 Überdruckventileinstellung (nur für Luce)

Abb. 15  
Warnung!



Denken Sie daran, die Ventilbefestigungsschraube zu entfernen (Abb. 15 Pos. A).

Wenn Sie den werkseitig eingestellten Kaffeebrühdruk ändern möchten, gehen Sie folgendermaßen vor:

- Filterhalter mit Blindfilter einsetzen
  - Ausgabegruppe aktivieren
  - Mit dem Innensechskantschlüssel die Schraube festziehen (Abb.15, Pos. B).
- Durch Drehen im Uhrzeigersinn erhöht sich der Druck am Manometer, durch Drehen gegen den Uhrzeigersinn verringert sich der Druck. Sobald der gewünschte Druck erreicht ist, stoppen Sie die Ausgabe und entfernen Sie den Filterhalter.

### 6.5 Regulierung der Pumpe (nur für Sole)

Nach Auswählen der gewünschten Wasserversorgung kann der Betriebsdruck durch Auf- oder Zuschrauben der im unteren Teil des Geräts befindlichen Einstellschraube geändert und bis auf 9 bar (0,9 MPa) (Fabrikseichung) zurückgestellt werden (Abb. 08, Pos. C).

Wie folgt vorgehen:

- 1) Den Filterhalter mit Blindfilter einsetzen (Abb. 10; Pos. 19) an der Maschine anbringen.
- 2) Den Hebel zur Kaffeeausgabe in die horizontale Position anheben (Abb. 01 Pos. 3 und Abb. 03 Pos. 03), den auf dem Manometer angezeigten Druck anmerken (Abb. 13 Pos. B) und den Hebel zur Kaffeeausgabe in die vertikale Position zurückbringen.
- 3) Die Schraube zur Regulierung der Pumpe anschrauben (Abb. 08, Pos. A) um den Druck zu erhöhen, oder abschrauben, um ihn zu verringern; hierzu jeweils nicht mehr als eine komplette Umdrehung ausführen.

Wiederholen Sie die Schritte 2 und 3, bis der von der Pumpe während der Kaffeeausgabe erzeugte Druck 9 bar (0,9 MPa) beträgt oder zumindest zwischen 8 und 10 bar (0,8 e 1,0 Mpa) liegt.



**Achtung:**

- den Filterhalter mit Blindfilter nicht entfernen, wenn die Maschine eine Kaffeeausgabe ausführt.
- den Pumpendruck nicht auf mehr als 11 bar (1,1 MPa) einstellen.

## 6.6 Dampfausgabe

(Abb. 09)

- 1) Halten Sie den Dampfhebel unten (Abb. 01; Pos. 6 - Abb. 03; Pos. 6) in der Position „ON UNLOCK“ für 2–3 Sekunden, damit der Dampf entweichen kann. Bringen Sie den Hebel in die Mittelposition (STOP)
- 2) Führen sie das Dampfrohr (Abb. 01; Pos. 7 - Abb. 03; Pos. 7) in den Behälter mit der zu erheizenden Flüssigkeit ein.
- 3) Den Dampfhebel nach oben heben (Abb. 01; Pos. 6 - Abb. 03; Pos. 6) in Position „ON LOCK“ und die Flüssigkeit erhitzen/aufschäumen.
- 4) Sobald der Dampf ausgetreten ist, den Hebel zurückstellen (Abb. 01; Pos. 7 - Abb. 03; Pos. 7) in Mittelstellung (STOP). Entnehmen Sie den Flüssigkeitsbehälter und reinigen Sie die Dampfdüse umgehend mit einem feuchten Tuch von eventuellen Rückständen der erhitzten Flüssigkeit.



**Warnhinweis:**

Das heiße Dampfrohr nicht direkt berühren.

## 6.7 Heißwasser-Entnahme

- 1) Stellen Sie einen Behälter für das Wasser unter die Ausgabedüse (Abb. 01; Pos. 9 - Abb. 03; Pos. 9).
- 2) Heben Sie den Hebel des Wasserhahns an (Abb. 01; Pos. 8 - Abb. 03; Pos. 8) in der Position „ON LOCK“, um die erforderliche Wassermenge zu entnehmen. Durch Gedrückthalten des Hebels ist es möglich, die gewünschte Wassermenge zu entnehmen (Abb. 01; Pos. 8 - Abb. 03; Pos. 8) in der Position „ON UNLOCK“.
- 3) Sobald das Wasser ausgegeben wurde, bringen Sie den Hebel wieder in die Mittelposition (STOP).



**Warnung:**

Den Wasserauslauf aufgrund der hohen Temperaturen nicht direkt berühren.

## 6.8 Ausschalten der Maschine

Den Schalter (Abb. 01; Pos. 1 - Abb. 03; Pos. 1) drücken und prüfen, dass sich die Kontrollleuchte ausschaltet.

## 6.9 Manometer

(Abb. 13)

Die Maschine ist mit zwei Manometern ausgerüstet, durch die es möglich ist, die folgenden Drücke zu kontrollieren:

Kesselmanometer (Abb. 13 - A)

Skala 0~3 bar (0~0,3 MPa)

Zeigt den normalen Betriebsdruck des Kessels an.

Pumpenmanometer (Abb. 13 - B)

Skala 0~15 bar (0~1,5 MPa)

Zeigt den maximalen Druck an, der während der Ausgabe von der Pumpe erzeugt wird. Bei stillstehender Pumpe zeigt das Manometer im Modus TANK „0“, im Modus „NET“ hingegen den Netzdruck.



## 7 - Fehlerbehebung

<b>Problem</b>	<b>Diagnostik/Lösung</b>	<b>Ratschläge</b>
Fehlende Ausgabe von Dampf aus dem vorgeesehenen Rohr	Die Düse des Dampfrohrs ist verstopft; mit Hilfe einer Nadel aufstechen. Dieses Problem steht im Zusammenhang mit dem Eintauchen der Düse in die Milch.	Die Dampfdüse nach jedem Gebrauch sofort reinigen.
Es tropft aus dem Filterhalter	Mögliche Ursachen: 1 -Die Dichtung des Untersatzes ist abgenutzt oder verkrustet. 2 -Der Filterhalter wurde nicht richtig in das Aggregat eingesetzt.	Mit der Bürste aus der Ausstattung reinigen. Sollte das Problem erneut auftreten, muss ein spezialisierter Techniker gerufen werden
Schwierigkeiten beim Einsetzen des Filterhalters auf den Befestigungsring	Zu viel Kaffeepulver im Filterhalter.	Weniger Kaffeepulver in den Filterhalter füllen. (Die Standard-Dosierungen für Filter betragen 10 Gramm pro Dosierung.)
Anomale Positionierung des Filterhalters auf der Gruppe	Der Griff des Filterhalters befindet sich nach dem Festziehen am Aggregat weiter rechts als normalerweise. Die Dichtung des Untersatzes ist abgenutzt.	Rufen Sie einen spezialisierten Techniker für den Austausch der Dichtung des Untersatzes.
Es fließt nur wenig Kaffee aus	Der Kaffee fließt tropfenweise aus, die Dauer der Ausgabe ist zu lang und die Qualität des Kaffees ist nicht gut, der Schaum ist dunkel. Mögliche Ursachen: 1 -Zu fein gemahlener Kaffee. 2 -Der Kaffee im Filterhalter wurde zu stark gepresst. 3 -Zu viel Kaffee im Filterhalter. 4 -Der Brühkopf des Aggregats ist verstopft. 5 -Der Filter im Filterhalter ist verstopft.	In den Fällen 1-2-3 kann das Problem gelöst werden, in dem der Kaffee richtig gemahlen und/oder dosiert wird. Im Fall 4 ist der Eingriff eines Technikers notwendig. Im Fall 5 den Filter reinigen oder austauschen.
Es fließt zu viel Kaffee aus	Der Kaffee fließt zu schnell aus und die Crema ist heller als gewöhnlich. Mögliche Ursachen: 1 -Zu grob gemahlener Kaffee. 2 -Der Kaffee im Filterhalter wurde zu wenig gepresst. 3 -Zu wenig Kaffee im Filterhalter.	Das Mahlen/die Dosierung des Kaffees ändern.



<b>Problem</b>	<b>Diagnostik/Lösung</b>	<b>Ratschläge</b>
Der ausgegebene Kaffee ist zu kalt	Mögliche Ursachen: 1 -Die Filterhalter sind kalt. 2 -Zu fein gemahlener Kaffee. 3 -Das Wasserdurchlaufsystem der Maschine ist verschmutzt (Kalk). 4 -Der Druck im Kessel liegt unter 0,8 bar (0,08 MPa).	Im Fall 1 den Filterhalter am Aggregat montiert lassen. Im Fall 2 den Kaffee auf andere Art mahlen. In den Fällen 3-4 einen Fachmann rufen.
Der ausgegebene Kaffee ist lauwarm	Der ausgegebene Kaffee ist lauwarm, obwohl der erfasste Druck normal zwischen 1 und 1,2 bar liegt (0,1 - 0,12 MPa). In diesem Fall stimmt die Druckmessung nicht.	Einen spezialisierten Techniker rufen, um das Entlüftungsventil zu kontrollieren. Jedenfalls um die Maschine weiter verwenden zu können, in der Zwischenzeit den Dampfahn öffnen (Abb. 01; Pos. 9). Der Druck des Kessels sinkt auf Null ab, wodurch der Widerstand aktiviert wird und die Temperatur ansteigt. Diesen Vorgang täglich beim Einschalten der Maschine durchführen.
Der ausgegebene Kaffee ist zu heiß	Mögliche Ursachen: 1 -Der Druck im Kessel liegt über 1,3 bar (0,13 MPa). 2 -Die Maschine wurde mit etwas zugeeckt, so dass sie nicht abkühlen kann. 3 -Die Maschine wurde in einer Position installiert, die keine Luftzirkulation ermöglicht.	Im Fall 1 einen spezialisierten Techniker rufen. In den Fällen 2-3 die Bedingungen für die Abkühlung der Maschine wiederherstellen.
Kaffeesatz auf dem Tas-senboden	Mögliche Ursachen: 1 -Zu fein gemahlener Kaffee. 2 -Der Filterhalter ist innen schmutzig oder der Filter ist beschädigt. 3 -Die Mahlscheiben der Mahleinheit sind abgenutzt.	Im Fall 1 kann das Problem mit einer korrekten Regulierung der Mahleinheit gelöst werden. Im Fall 2 den Filterhalter reinigen oder den Filter austauschen. Im Fall 3 ist der Einsatz eines Fachmannes notwendig.



# ÍNDICE

## 1 - ADVERTENCIAS

1.1 Advertencias generales.....	66
1.2 Uso previsto.....	67

## 2 - INSTALACIÓN DE LA MÁQUINA

2.1 Advertencias.....	68
2.2 Preparación del equipo para la instalación.....	68
2.2.1 Conexión a la red eléctrica.....	68
2.2.2 Modalidad alimentación hídrica.....	68
2.2.3 Conexión a la descarga.....	68

## 3 - MANTENIMIENTO

3.1 Normas de seguridad.....	68
3.2 Limpieza de la máquina.....	69
3.3 Termostato de seguridad - Rearme manual.....	69
3.4 Limpieza Circuitos hidráulicos después de inutilización prolongada.....	69
3.5 Correcta eliminación del producto.....	70

## 4 - TRANSPORTE

4.1 Embalaje.....	70
4.2 - Desplazamiento del aparato.....	70
4.3 Almacenamiento.....	70

## 5 - DESCRIPCIÓN DE LA MÁQUINA

5.1 Descripción del ciclo de funcionamiento.....	71
5.2 Descripción de los mandos.....	71
5.3 Datos técnicos.....	71

## 6 - USO DE LA MÁQUINA

6.1 Encendido de la máquina y carga de agua en la caldera.....	72
6.1.1 Funcionamiento depósito (TANK).....	72
6.1.2 Conexión a la red de agua (NET) (sólo para Sole).....	72
6.2 Calentamiento.....	72
6.2.1 Versión con control de temperatura digital PID.....	72
6.2.2 Activación del calentamiento de la máquina.....	72
6.2.3 Ajuste de la temperatura en la caldera.....	72
6.2.4 Tabla conversión temperatura/presión.....	73
6.3 Preparación del café.....	73
6.4 Regulación de la válvula de sobrepresión (solo para Luce).....	73
6.5 Regulación de la bomba (sólo para Sole).....	73
6.6. Suministro de vapor.....	74
6.7 Toma de agua caliente.....	74
6.8 Apagado de la máquina.....	74
6.9 Manómetro.....	74

## 7 - Resolución de problemas.

Problema / Diagnóstico / Solución / Consejos.....	75
---	----



# 1 - ADVERTENCIAS

## 1.1 Advertencias generales



- Los equipos eléctricos e hidráulicos deben ser preparados por el usuario de conformidad con lo indicado en el capítulo 4 del presente manual "Instalación de la máquina".
- El instalador no puede en ningún caso modificar la instalación preexistente realizada a cargo del usuario.
- El presente manual de instrucciones es parte integrante de la máquina y debe ser leído atentamente por el usuario antes de la puesta en servicio de la misma.
- Conservar el manual para futuras consultas.
- La máquina es entregada sin agua en la caldera para evitar posibles daños causados por el hielo.
- Cuidar la puesta a tierra de la instalación eléctrica.
- No tocar la máquina con las manos o los pies húmedos y/o mojados.
- No utilizar la máquina con los pies desnudos.
- No conectar el cable de alimentación eléctrica a alargadores volantes o similares.
- No desconectar la máquina de la línea eléctrica tirando del cable de alimentación.
- No hacer funcionar la máquina con el cable de alimentación enrollado.
- El aparato no está destinado a ser utilizado por personas (comprendidos a los niños) con capacidades físicas, mentales o sensoriales reducidas



- o con experiencia e/o competencias insuficientes, a menos que no estén bajo la supervisión de una persona responsable de su seguridad o no hayan sido instruidas en el uso del aparato.**
- Vigilar a los niños para que no puedan jugar con la máquina.**
  - Para evitar infiltraciones de agua dentro de la máquina, volver a colorar las tazas en el calentatazas con la parte ahuecada hacia arriba.**
  - No está previsto el uso del aparato al aire libre.**
  - El símbolo siguiente indica peligro de quemaduras.**



## **1.2 Uso previsto**

La máquina para preparar café expreso SOLE e LUCE ha sido creada para suministrar el café expreso, para producir agua caliente para la preparación de té, manzanilla y otras infusiones, para producir vapor y calentar bebidas (leche, chocolate, capuchino, punch, etc.).

Este aparato ha sido concebido sólo y exclusivamente para los usos arriba mencionados.

Todos los otros usos deben ser considerados impropios y por consiguiente prohibidos por el fabricante. La empresa fabricante no será de ninguna manera responsable por los daños ocasionados por el uso impropio de la máquina café expreso.



## 2 - INSTALACIÓN DE LA MÁQUINA

### 2.1 Advertencias

La instalación debe ser efectuada por personal calificado, según las instrucciones proporcionadas por el fabricante y en conformidad con las leyes vigentes.

La máquina debe posicionarse e instalarse en un lugar donde el uso y el mantenimiento sean efectuados únicamente por personal cualificado. Se puede utilizar la máquina en lugares utilizados para las áreas de cocina de personal en tiendas, oficinas y otros ambientes de trabajo; casas de campo, por los clientes en hoteles, moteles y otros ambientes de tipo residencial; entornos de alojamiento y desayuno tipo; etc.

### 2.2 Preparación del equipo para la instalación

Apoyar el aparato sobre un plano horizontal bien nivelado, seco, liso, fuerte, estable y posicionado a una altura tal donde el plano calentatasas se encuentre a más de 150 cm del suelo.

No usar chorros de agua, ni instalar en lugares donde se utilizan chorros de agua.

Para garantizar el ejercicio, el aparato debe ser instalado en lugares donde la temperatura esté comprendida entre los +5 °C y los +32 °C y la humedad no supere los 70 %.

En caso de exponer el aparato a temperaturas inferiores a + 0°C, actuar del siguiente modo:

- asegurarse de que la máquina esté 24 horas en un lugar donde la temperatura sea superior a + 15 °C antes de encenderla.

La máquina se alimenta eléctricamente y para su funcionamiento requiere de una:

- conexión a la red eléctrica.

#### 2.2.1 Conexión a la red eléctrica



Advertencias:

- La conexión a la red eléctrica debe ser efectuada por personal calificado.
- La instalación debe ser realizada en conformidad con las leyes vigentes y dotada de una puesta a tierra.

La máquina incluye cable de alimentación dotado de enchufe; en la conexión permanente a

la red, entre el aparato y la red, interponga un interruptor omnipolar de protección con apertura mínima entre los contactos de la categoría de sobretensión III, dimensionado a la carga y que responda a la normativa vigente.

#### 2.2.2 Modalidad alimentación hídrica

La máquina se entrega en modalidad depósito, para convertir la alimentación en modalidad red realizar primero las instrucciones de conexión a la red hídrica (véase el apartado 2.2.2)



Advertencias:

La transformación desde modalidad DEPÓSITO a modalidad RED o viceversa causa una variación de presión, producida por el bombeador rotatorio, es posible regular tal presión como se describe en el apartado 6.5 del presente manual.

#### 2.2.3 Conexión a la descarga

Conectar una manguera de goma (Fig.03 punto 13) con un diámetro interno de 10 mm a la conexión preparada previamente en el eje de descarga de la máquina a un drenaje sifónico abierto previamente preparado.

## 3 - MANTENIMIENTO

Para permitir el correcto funcionamiento de la máquina, respetar las instrucciones de mantenimiento abajo indicadas.

### 3.1 Normas de seguridad

No someter la máquina al chorro de agua. Desconectar la máquina de la línea eléctrica llevando la palanca del seccionador omnipolar, de la red eléctrica, en posición de reposo "0", quitar el enchufe y cerrar el grifo de paso del agua antes de efectuar operaciones de mantenimiento y/o limpieza. En caso de mal funcionamiento de la máquina, evitar cualquier intento de reparación autónomo y recurrir inmediatamente al servicio de asistencia técnica. En caso de daño al cordón de alimentación eléctrica, apagar inmediatamente la máquina, cerrar el agua y contactar el servicio de asistencia técnica. Evitar sustituirlo en modo autónomo. Efectuar la limpieza/mantenimiento con la máquina fría, preferiblemente utilizando guantes de protección para las manos.



## 3.2 Limpieza de la máquina



**Advertencias:** Para mejorar la calidad del producto y en conformidad con las normas vigentes, cuando se pone en marcha la máquina cada día, realizar la sustitución del agua contenida en la caldera y en los circuitos.

Estos consejos son indicativos, la variación de los períodos de mantenimiento y limpieza depende del uso de la máquina.

*Después de cada utilización*

- 1) Limpiar el tubo de vapor.
- 2) Limpiar el portafiltro y los filtros.

*Diariamente*

- 1) Limpiar la rejilla apoyatazas y la bandeja de goteo.
- 2) Limpiar el cuerpo del aparato.
- 3) Limpiar la junta del grupo con el cepillo suministrado.
- 4) Efectuar el lavado del grupo del modo siguiente: enganchar al grupo el portafiltro con el filtro ciego suministrado y activar más veces el suministro.
- 5) Sumergir los portafiltros y los filtros en agua hirviendo durante algunos minutos para facilitar la disolución de las grasas del café, usar un paño o una esponja para su eliminación.



Para el lavado y la limpieza no utilizar solventes, detergentes o esponjas abrasivas pero sólo productos específicos para máquinas de café.

Lavar el cuerpo del aparato con un paño embebido en agua y/o detergente neutro, procurando secar bien las superficies antes de volver a conectar el aparato a la línea eléctrica. Usar agua para lavar la rejilla apoyatazas y la bandeja de goteo. Para el lavado del depósito después de haberlo sacado, utilizar agua y detergentes neutros y efectuar un cuidadoso enjuague. Colocar nuevamente el depósito y los tubos en silicona asegurándose de que el tubo en silicona toque el fondo.

## 3.3 Termostato de seguridad - Rearme manual



**¡Atención! La operación que se detalla a continuación es de exclusiva competencia de un técnico instalador y autorizada por el fabricante.**

Durante el funcionamiento de la máquina, el sobrecalentamiento de la resistencia en la caldera podría activar, interrumpiendo la alimentación, el termostato de seguridad que impide la aparición de daños mayores en la caldera. Para restablecer el funcionamiento normal, es preciso solucionar el fallo que ha causado la intervención del termostato de seguridad y, por lo tanto, restablecer las condiciones normales pulsando el botón rojo (RESET) (Fig. 12).

## 3.4 Limpieza Circuitos hidráulicos después de inutilización prolongada

Finalizada la instalación hidráulica/eléctrica, realizar un ciclo completo de enjuagado siguiendo las operaciones indicadas en los puntos A y/o B. Advertencias: para el uso de los mandos de la máquina (grifos, grupo suministro, interruptores, etc.) consulte los relativos apartados contenidos en el presente manual.

La introducción en el depósito de productos químicos, descalcificantes, vinagre y/o incluso solo ácido cítrico, incluso si están diluidos, compromete la duración de los componentes de la máquina. Cualquier producto que se use que no sea agua fresca hace automáticamente decaer cualquier garantía.

Utilizar agua potable con la dureza ideal en grados franceses aproximadamente 8/9 °F; no utilizar nunca agua caliente.

A - En el primer encendido o después de un prolongado periodo de inutilización de la máquina (aproximadamente 7 días)

- 1) Encendido de la máquina, carga de agua en caldera y calentamiento como se describe en el apartado 5.
- 2) Esperar 12 horas.
- 3) Realizar un suministro de al menos 30 segundos con el portafiltro enganchado pero sin café para permitir el intercambio de agua en el intercambiador (las máquinas con palanca necesitan café dentro del portafiltro).
- 4) Apagar la máquina y descargar completamente el agua en la caldera accionando el grifo de agua y el de vapor en un contenedor resistente al calor con capacidad de al menos 1 litro.

Teniendo cuidado que:

- haya siempre presente agua fresca en el depósito (donde esté previsto).
  - no reutilizar el agua descargada durante el enjuague.
- B - Después de una parada de al menos 4 horas
- 1) Suministrar agua del respectivo grifo por 5 segundos.
  - 2) Realizar un suministro con el portafiltro enganchado pero sin café por al menos 15 segundos.



### 3.5 Correcta eliminación del producto

(Residuos eléctricos y electrónicos)  
(Aplicable en los países de la Unión Europea y en aquellos con sistema de recogida selectiva)



La marca que figura en el producto o en la documentación indica que el producto no debe ser eliminado junto con otros residuos domésticos al final de su vida útil. Para evitar eventuales daños para el medio ambiente o la salud causados por la inoportuna eliminación de los desechos, se invita al usuario a separar este producto de otros tipos de residuos y a reciclarlo de forma responsable para favorecer la reutilización sostenible de los recursos materiales.

Los usuarios domésticos son invitados a contactar con el revendedor donde ha sido realizada la compra del producto o a la oficina local pertinente para toda la información relativa a la recogida selectiva y al reciclaje para este tipo de producto.

Los usuarios empresariales son invitados a contactar con su proveedor para verificar los términos y las condiciones del contrato de compra. Este producto no debe ser eliminado junto con otros residuos comerciales.

## 4 - TRANSPORTE

### 4.1 Embalaje

La máquina para café espresso SOLE e LUCE, previamente protegida con cartón, se embala en cajas de cartón.



*Advertencias:*

- Después de haber quitado el aparato del embalaje, asegurarse de que esté perfectamente íntegro y completo con todas sus piezas.
- Los embalajes no deben ser dejados al alcance de los niños y deben ser eliminados en los vertederos pertinentes.
- En el caso de comprobarse daños al aparato o alguna falta en el suministro, no utilizar el aparato y avisar inmediatamente al concesionario local.

### 4.2 - Desplazamiento del aparato

La máquina para café expreso puede ser desplazada mediante transpaleta o carretilla elevadora, o bien manualmente.

### 4.3 Almacenamiento

La máquina correctamente embalada debe ser almacenada en ambientes secos con temperatura comprendida entre +5 °C y +30 °C y humedad relativa no superior al 70 %.

Se admite una superposición máxima de cuatro cajas.



## 5 - DESCRIPCIÓN DE LA MÁQUINA

### 5.1 Descripción del ciclo de funcionamiento

El agua procedente del depósito situado en la parte posterior de la máquina, a través de una bomba rotativa (Sole) y una bomba de vibración (Luce), pasa por una válvula de sobrepresión regulada a 12 bares (1,2 MPa) para la Sole y a 9 bares (0,9 MPa) para la Luce y permite cargar el intercambiador de calor. Para la carga de la caldera, la bomba rotativa o de vibración empuja el agua directamente a la caldera a través de una electroválvula de carga. El agua de la caldera, calentada por una resistencia, calienta a su vez el agua en el intercambiador, desde el cual, a través de un tubo de succión, es enviada al grupo mediante una válvula accionada manualmente que permite el paso del agua para la preparación del café.

### 5.2 Descripción de los mandos

(Fig. 01, Fig. 03)

- 1 Interruptor de la luz
- 2 Indicador luminoso blanco (On máquina encendida)
- 3 Palanca de suministro café
- 4 Grupo Suministrador
- 5 Portafiltro
- 6 Grifo vapor
- 7 Tubo de vapor
- 8 Grifo de agua caliente
- 9 Surtidor de agua caliente
- 10 Manómetro bomba
- 11 Cable de alimentación

- 12 Descarga frontal
- 13 Descarga de la bandeja
- 14 Display PID
- 15 Manómetro caldera
- 16 Lámpara blanca (On resistencia de la caldera activada)

(Fig. 10)

- 17 Filtro 1 taza
- 18 Filtro 2 tazas
- 19 Filtro ciego

### 5.3 Datos técnicos

(Fig. 02)

		Luce	Luce	Sole	Sole
		1 Grupo	1 Grupo	1 Grupo	1 Grupo
Alimentación	V-/Hz	230 V 50 Hz	110 V 50-60 Hz	230 V 50 Hz	110 V 50-60 Hz
Resistencia	W	1350 W	1350 W	1350 W	1350 W
Potencia nominal	W	1500 W	1600 W	1500 W	1600 W
Ancho "A"	mm	30,5	30,5	30,5	30,5
Profundidad "B"	mm	45	45	45,5	45,5
Altura "C"	mm	42,5	42,5	41,5	41,5
Peso neto	Kg	23	23	27	27
Peso bruto (pallets)	Kg	25	25	31	31
Racor carga		G 1/8			
Racor descarga		10 mm			



## 6 - USO DE LA MÁQUINA

### 6.1 Encendido de la máquina y carga de agua en la caldera

#### 6.1.1 Funcionamiento depósito (TANK)

Introducir el agua en el depósito hasta alcanzar la marca "MÁX" (Fig. 05).



Advertencias:

- Utilizar agua potable con la dureza ideal en grados franceses aproximadamente 8/9 °F; no utilizar nunca agua caliente.
- Verificar que el grifo ubicado en la parte inferior de la máquina (Fig. 08, Pos. A) esté colocado en modalidad "TANQUE"

#### 6.1.2 Conexión a la red de agua (NET) (sólo para Sole)

En caso de conversión de alimentación al depósito con alimentación con red hídrica, antes de abrir la válvula de corte de agua situada antes de la conexión de la máquina, retirar el depósito e insertar la tapa del sensor (Fig. 07, Pos. A) en la apertura del soporte del depósito está ubicado el sensor de detección del nivel del agua en el depósito.

Girar el grifo ubicado en la parte inferior de la máquina (Fig. 08, Pos. A) a modalidad "NET"

Asegurarse de que la línea de alimentación hídrica esté conectada a una red de agua potable con una presión de servicio comprendida entre 0 y 6 bares (0 - 0,6 MPa).

En caso de que la red hídrica tenga valores de presión superiores a los 6 bares (0,6 MPa), colocar un reductor de presión.

Instalar un grifo de paso de agua antes de la conexión de la máquina.

El tubo de carga del agua (Fig. 08, Pos. B) se suministra con rosca G 1/8".

Introducir el enchufe en la toma de corriente.

Presionar el interruptor (Fig.01; pos.1 Fig.03; pos. 1) verificando el encendido del indicador luminoso, automáticamente se carga agua en la caldera.



*Un dispositivo de seguridad interrumpirá el funcionamiento de la motobomba después de 120 segundos si no es alcanzado el máximo nivel de agua en la caldera.*

Para restablecer el funcionamiento es suficiente apagar y encender nuevamente la máquina.

### 6.2 Calentamiento

Para llevar la máquina a la temperatura justa, con presión indicada por el manómetro de la caldera (Fig. 01; pos. 10; Fig. 03; pos. 10) comprendida entre 1 y 1,2 bares (0,1 - 0,12 MPa), abrir el grifo de vapor (Fig. 01; pos. 6; Fig. 03; pos. 6) y descargar 2 o 3 veces el vapor en la bandeja de descarga.

El indicador luminoso blanco, si está encendido, indica la presencia de agua en el depósito; y viceversa, si está apagado, indica la falta.

#### 6.2.1 Versión con control de temperatura digital PID

La cafetera con control de temperatura está dotada de un regulador de temperatura digital que se puede regular entre 80°C y 100°C; dicha regulación permite variar la presión en la caldera en valor mínimo de 0,5 bares y uno máximo de 1,7 bares.



#### 6.2.2 Activación del calentamiento de la máquina

Pulse el interruptor general (Fig. 03, Pos. 01) para alimentar eléctricamente la máquina; el display del control de la temperatura (Fig. 03; pos. 14) visualizará el mensaje off, lo que significa que el elemento calentador de la caldera no está activo.

Para activar el calentamiento de la caldera pulse el botón (Fig. 14; pos. C), se visualizará la temperatura detectada en la caldera.

Un punto en el ángulo inferior derecho del display señala que se ha activado la resistencia. (Fig. 14; pos. B).

#### 6.2.3 Ajuste de la temperatura en la caldera

El ajuste de la temperatura en la caldera es un factor personal, depende de muchas variables como la temperatura externa, la humedad, la calidad del café, etc. y se regula en fábrica a la temperatura media de 90°C.

Pulsando el botón (Fig. 14; pos. A) el display visualizará el mensaje PrG pulsando el botón (Fig. 14; pos. C) se visualizará la temperatura de la caldera programada por la casa a 90°C que corresponden a una presión de 1 bar, momento en el que se podrá modificar la temperatura ajustada mediante los botones (Fig. 14; pos. A\C).

El control de la temperatura 3 segundos después de haber pulsado el último botón memorizará las eventuales modificaciones y volverá a visualizar la temperatura de la caldera.



## 6.2.4 Tabla conversión temperatura/presión



### Advertencias:

La máquina permite elegir qué unidad de medida de la temperatura se visualiza:

°C (grados centígrados).

°F (grados fahrenheit).

Para configurar un valor pulse el botón (Fig. 14 pos. A) el display visualizará el mensaje PRG; vuelva a pulsar el botón (Fig. 14; pos. A) el display visualizará el mensaje UoM; pulse el botón (Fig. 14; pos. C) para poder variar la unidad de medida de la temperatura utilizando los botones (Fig. 14; pos. A/C).

°C	80	85	90	95	100
°F	176	185	194	203	212
bar	0,5	0,7	1,0	1,3	1,7

## 6.3 Preparación del café

- 1) Quitar el portafiltro (Fig. 01; pos. 5; Fig. 03; pos. 5) del grupo surtidor (Fig. 01; pos. 4; Fig. 03; pos. 4).
- 2) Cargue el portafiltro con café molido, apriete el café prestando atención para no ensuciar el borde del portafiltro.
- 3) Reenganchar el portafiltro al grupo (Fig. 01; pos. 4; Fig. 03; pos. 4).
- 4) Colocar la taza debajo de la boquilla de suministro del café.
- 5) Subir la palanca de suministro café (Fig. 01; pos. 3; Fig. 03; pos. 3; Fig. 05) hasta obtener la cantidad de café deseada.
- 6) Bajar la palanca de suministro café (Fig. 01; pos. 3; Fig. 03; pos. 3; Fig. 05) para detener el suministro.

NOTA: Durante la erogación del café, aparecerá en la pantalla un cronómetro que mide la duración del proceso de preparación (solo versión PID).



### Advertencias:

- No quitar el portafiltro cuando el aparato esté en funcionamiento; la unidad de infusión está bajo presión.

- No tocar directamente la parte metálica del portafiltro porque está caliente.
- Las dosis estándar para los filtros son de 10 gramos para una dosis y de 20 gramos para dos dosis.

## 6.4 Regulación de la válvula de sobrepresión (solo para Luce)

Fig. 15

¡Advertencia!



Recordar retirar el tornillo de fijación de la válvula (Fig. 15, Pos. A).

Si se desea cambiar la presión de preparación del café predeterminada de fábrica, seguir los pasos que se indican a continuación:

- Introducir el portafiltro con filtro ciego
- Activar la erogación del grupo
- Girar el tornillo con la llave Allen (Fig.15, Pos. B).

Girando en el sentido horario aumenta la presión en el manómetro, girando en el sentido antihorario disminuye la presión.

Una vez alcanzada la presión deseada, interrumpir la erogación y retirar el portafiltros.

## 6.5 Regulación de la bomba (sólo para Sole)

Una vez escogida la modalidad de alimentación agua preferida, es posible variar la presión de ejercicio, regresándola a los 9 bar (0,9 MPa) calibrados en fábrica, enroscando o desenroscando el empalme de regulación colocado en la parte inferior de la máquina (Fig. 08, pos. C).

Actuar de la siguiente manera:

- 1) Introducir el portafiltro con filtro ciego (Fig. 10; pos. 19) en su soporte.
- 2) Subir la palanca de suministro de café a posición horizontal (Fig. 01, Pos. 3 y Fig. 03, Pos. 03), tomar nota de la presión mostrada en el manómetro (Fig. 13, Pos. B) y regresar la palanca de suministro a posición vertical.
- 3) Enroscar el tornillo de regulación de la bomba (Fig. 08, pos. A) para aumentar la presión o desenroscar para disminuirla; efectuando no más de un giro completo cada vez.

Repetir las operaciones 2 y 3 hasta regresar la presión ejercida por la bomba durante el suministro a 9 bar (0,9 MPa) o de cualquier modo comprendida entre 8 y 10 bar (0,8 y 1,0 MPa).



Atención:

- No remover el portafiltro con filtro ciego cuando la máquina está en fase de suministro.
- No regular la presión de la bomba más allá de 11 bar (1,1 MPa).

## 6.6. Suministro de vapor

(Fig. 09)

- 1) Mantener bajada la palanca de vapor (Fig. 01; pos. 6; Fig. 03; pos. 6) en la posición ON UNLOCK durante 2/3 segundos, liberando el vapor. Volver a colocar la palanca en la posición central (STOP)
- 2) Introduzca el tubo del vapor (Fig. 01; pos. 7; Fig. 03; pos. 7) en el recipiente del líquido que se quiere calentar.
- 3) Levantar la palanca de vapor (Fig. 01; pos. 6; Fig. 03; pos. 6) en la posición ON LOCK y calentar/mezclar el líquido.
- 4) Cuando haya terminado la erogación de vapor, volver a colocar la palanca (Fig. 01; pos. 7; Fig. 03; pos. 7) en posición central (STOP). Quitar el contenedor de líquido y limpiar inmediatamente la lanza de vapor con un paño húmedo para eliminar los residuos del líquido calentado.



Advertencia:

No toque directamente el tubo del vapor, porque está caliente.

## 6.7 Toma de agua caliente

- 1) Ponga el recipiente de agua bajo el surtidor (Fig. 01; pos. 9; Fig. 03; pos. 9).
- 2) Levantar la palanca de la válvula de agua (Fig. 01; pos. 8; Fig. 03; pos.8) en la posición ON LOCK para extraer la cantidad de agua necesaria. También es posible extraer el agua deseada manteniendo la palanca hacia abajo (Fig. 01; pos. 8; Fig. 03; pos. 8) en posición ON UNLOCK.
- 3) Cuando haya terminado la erogación de agua, volver a colocar la palanca en la posición central (STOP).



Advertencia:

No tocar directamente el surtidor de agua porque está caliente.

## 6.8 Apagado de la máquina

Pulse el interruptor (Fig. 01; pos. 1; Fig. 03; pos. 1) y verificar el apagado del indicador luminoso.

## 6.9 Manómetro

(Fig. 13)

La máquina está dotada de dos manómetros a través de los cuales se pueden controlar las siguientes presiones:

Manómetro caldera (Fig. 13 - A)  
escala 0~3 bares (0~0,3 MPa)

Indica la presión normal de servicio de la caldera.

Manómetro bomba (Fig. 13 - B)  
escala 0~15 bares (0~1,5 MPa)

Indica la presión máxima ejercida por la bomba durante la erogación. Cuando la bomba está detenida, el manómetro indica "0" si está en modalidad DEPÓSITO, en modalidad RED indica en cambio la presión de la red.



## 7 - Resolución de problemas.

Problema	Diagnóstico/Solución	Consejos
Falta de erogación de vapor desde el tubo pertinente	La boquilla del tubo de vapor está obstruida; desatascarla usando un alfiler. Este problema está relacionado con la inserción de la boquilla en la leche.	Limpiar la boquilla del vapor después de cada utilización.
Pérdidas desde el portafiltros	Causas probables: 1- La guarnición está deteriorada o incrustada. 2- El portafiltro no está colocado correctamente en el grupo.	Limpiar con el cepillo suministrado. En el caso de que el problema volviera a presentarse, es necesario contactar con un técnico especializado
Dificultad en la colocación del portafiltro en el anillo de enganche	El problema puede ser causado por la excesiva dosis de café presente en el portafiltro.	Disminuir la cantidad de café en el portafiltro. (Las dosis estándar para los filtros son de 10 gr por dosis.)
Posicionamiento incorrecto del portafiltro una vez colocado en el grupo	El mango del portafiltro una vez ajustado sobre el grupo resulta más desplazado hacia la derecha que lo habitual. La guarnición está deteriorada.	Contactar con un técnico especializado para que efectúe la sustitución de la guarnición.
El flujo de café es escaso	El café sale en gotas, el tiempo de erogación es demasiado prolongado y la calidad del mismo no es buena, presenta una crema oscura. Causas probables: 1- La molienda del café es demasiado fina. 2- El café dentro del portafiltro está demasiado prensado. 3- La dosis dentro del portafiltro es excesiva. 4- El surtidor del grupo está obstruido. 5- El filtro en el portafiltro está obstruido.	En los casos 1-2-3, el problema puede resolverse con la correcta regulación de la molienda y/o la dosificación del café. En el caso 4 es necesaria la intervención de un técnico. En el caso 5 limpiar el filtro o sustituirlo.
El flujo de café es demasiado abundante	El café sale demasiado rápidamente y la crema resulta de color más claro que lo normal. Causas probables: 1- La molienda del café es demasiado gruesa. 2- El café dentro del portafiltro está poco prensado. 3- La dosis de café en el portafiltro es escasa.	Intervenir en la molienda y/o la dosificación del café.



<b>Problema</b>	<b>Diagnóstico/Solución</b>	<b>Consejos</b>
El café sale demasiado frío	Causas probables: 1- Los portafiltros están fríos. 2- La molienda del café es demasiado fina. 3- El circuito hidráulico de la máquina está sucio (calcáreo). 4- La presión de la caldera es inferior a 0,8 bares (0,08 MPa).	En el caso 1 dejar montado el portafiltro en el grupo. En el caso 2 modificar la molienda del café. En los casos 3 - 4 llamar a un técnico especializado.
El café que sale está tibio	El café que sale está tibio aunque la presión detectada es normal, entre 1 y 1,2 bares (0,1 – 0,12 MPa). En este caso la detección de la presión es ficticia.	Llamar a un técnico especializado para controlar la válvula de descarga. De todos modos, mientras tanto, para poder utilizar el aparato abrir el grifo de vapor (Fig. 01; pos. 9), la presión de la caldera bajará a cero y esto provocará la conexión de la resistencia y el aumento de la temperatura. Efectuar esta operación diariamente cuando se enciende el aparato.
El café que sale está demasiado caliente	Causas probables: 1- La presión de la caldera es superior a 1,3 bares (0,13 MPa). 2- El aparato está cubierto por algo que le impide enfriarse. 3- El aparato ha sido instalado en una posición que impide la circulación de aire.	En el caso 1 llamar a un técnico especializado. En los casos 2-3 restablecer las condiciones de enfriamiento del aparato.
Depósito de café en el fondo de la taza	Causas probables: 1- Molienda del café demasiado fina. 2- El portafiltro está sucio internamente o el filtro está dañado. 3- Las muelas del molinillo de café están deterioradas.	El caso 1 podrá resolverse regulando correctamente el molinillo. En el caso 2 limpiar el portafiltro o sustituir el filtro. En el caso 3 es necesaria la intervención del técnico.



# 目录

## 1 - 警告

1.1 一般警告.....	78
1.2 预期用途.....	79

## 2 - 机器的安装

2.1 警告.....	80
2.2 设备的安装准备.....	80
2.2.1 电气网络的连接.....	80
2.2.2 供水模式.....	80
2.2.3 排水管路的连接.....	80

## 3 - 维护

3.1 安全规则.....	80
3.2 - 机器的清洗.....	81
3.3 安全温控器 - 手动复位.....	81
3.4 长时间未使用机器后清洁液压回路.....	81
3.5 产品的正确处置.....	82

## 4 - 运输

4.1 包装.....	82
4.2 机器的移动.....	82
4.3 存放.....	82

## 5 - 机器的描述

5.1 运行循环的描述.....	83
5.2 命令的描述.....	83
5.3 技术数据.....	83

## 6 - 机器的使用

6.1 启动机器并向热水壶加水.....	84
6.1.1. 水箱功能 (TANK).....	84
6.1.2. 与自来水管道的连接 (NET) (仅适用于Sole款).....	84
6.2 加热.....	84
6.2.1. PID数字控温型号.....	84
6.2.2. 激活机器加热.....	84
6.2.3. 锅炉温度调节.....	84
6.2.4. 温度/压力转换表.....	85
6.3 制作咖啡.....	85
6.4 过压阀调节 (仅适用于Luce款).....	85
6.5 泵的调节 (仅适用于Sole款).....	85
6.6 蒸汽供应.....	86
6.7 接取热水.....	86
6.8 关闭机器.....	86
6.9 压力表.....	86

## 7 - 故障排除

问题/诊断/解决方案/建议.....	87
--------------------	----



# 1 - 警告

## 1.1 一般警告



- 水电系统必须由用户按照本“机器安装”手册第4章中的内容, 仔细安装。
- 安装人员在任何情况下均不得更改由用户设置的现有设备。
- 本说明书是机器不可分割的一部分, 用户使用本机前必须仔细阅读本说明书。
- 将说明书收好, 便于日后查阅。
- 机器在交付时, 热水器内不得有水, 以免结霜可能对机器造成的损害。
- 给电器设备接地。
- 请勿用潮湿和/或沾水的手或脚触摸机器。
- 不要赤脚使用机器。
- 不要将馈线电缆连接到活动的延长线和类似线路上。
- 请勿用拉扯电缆的方式断开机器的电源。

- 如果馈线电缆卷起, 不要使用机器。

本产品不能由体力不支、有感官或精神障碍或缺乏经验和知识的人(包括儿童)使用, 除非由负责其安全的人监督或指导他们本设备的使用方法。

- 监督儿童, 不要让他们把玩机器。
- 要避免有水渗入机器内部, 请在将杯子放置在暖杯座上时, 杯口朝上。
- 本机不宜在户外使用。
- 下面的符号表示烫伤危险。





## 1.2 预期用途

意式浓缩咖啡机SOLE和LUCE的作用是制作意式浓缩咖啡,且可用于生成热水、泡茶、菊花茶以及其他茶类,还能生成蒸汽用于加热饮料(牛奶、巧克力、卡布奇诺、混合甜饮等)。

本机器仅被设计用于以上用途。

所有其它用途均被视为不当使用,因而被制造商所禁止。对于不正确使用造成的咖啡机的损坏,制造厂商概不负责。



## 2 - 机器的安装

### 2.1 警告

必须由合格的人员按照制造商所提供的说明书并遵守现行法律进行安装。

本机器应位于并安装在专门由有资格的人员使用和维护的地方。本机器可以用于商店、办公室和其他工作环境的饮食区；农舍；由宾馆、汽车旅馆和其它住宅类环境的客人使用；早餐酒店，等等。

### 2.2 设备的安装准备

在平坦、干燥、光滑、坚固、稳定的地平面准备机器的支持，位置高度为：杯子的加热表面离地面150 cm以上。

不要使用喷水器，也不要在使用喷水器的地方安装机器。

为了保证正常运行，机器必须安装在温度在+5和+32 °C之间，湿度不超过70%的地方。

如果机器暴露在低于0°C温度中，请进行如下操作：

- 确保机器在温度高于+15°C的地方经历24小时后，才开启机器。

给机器供电时，需要进行以下操作：

- 连接到电力网络。

#### 2.2.1 电气网络的连接



警告：

- 电气网络的连接必须由合格的工作人员进行。
- 设备必须符合适用法律，并配有接地。

在与电力网的永久连接中，在设备和电网之间，为本机提供不带插头的电源线。在过电压III类触点之间，插入一个带最小开口的安全的全极开关，尺寸应与负荷匹配，并遵守现行标准。

#### 2.2.2 供水模式

本机交付时默认为水箱模式，若将供水转换为水网模式，请先遵循供水连接说明(见2.2.2节)。



警告：

从水箱供水模式转换到水管供水模式或相反的转变涉及旋转泵产生的压力变化，该压力可按本手册第6.5节所述进行调整。

#### 2.2.3 排水管路的连接

将一根内径为10毫米的橡胶管(图03, 位置13)连接到机器排水轴上预先准备好的接口上，再连接到预先准备好的开放式虹吸排水口。

## 3 - 维护

为了让机器正常运转，请遵守下述维护说明。

### 3.1 安全规则

不要向机器喷水。在执行机器的维护和/或清洁操作之前，需将电力系统全极开关的操纵杆转到“0”位置，拔出插头并关闭止水阀，从而切断机器与电源的连接。在机器出现故障的情况下，避免任何类型的无援助维修，并立即咨询技术援助服务人员。一旦电源线损坏，请立即关闭机器，关闭供水系统并联系技术支持服务。避免自主更换操作在机器冷却状态时执行清洁/保养操作，最好佩戴防护手套。



### 3.2 - 机器的清洗



**警告:**按照现行通用的准则,为了制作最可口的咖啡,每日使用机器前,更换锅炉以及水管中的水是十分必要的。

以下建议仅供参考,机器的清洗和维护周期,具体要依照机器的使用情况。

每次使用后

- 1) 清洗蒸汽喷嘴。
- 2) 清洗过滤器手柄和过滤器。

日常清洁

- 1) 清洗置杯盘和废水盘。
- 2) 清洗机身。
- 3) 用所提供的刷子清洗过滤器的密封圈。
- 4) 清洗机组方式如下:将配给的带有盲筛的过滤手柄挂到机组上,并启动多次冲煮。
- 5) 把过滤手柄和过滤器在沸水中浸泡几分钟,以帮助溶解上面的咖啡脂,并用布或海绵将其清除。



在洗涤和清洁过程中不使用溶剂,洗涤剂或粗糙抹布,仅使用咖啡机专用洗涤产品。

冲洗外壳,用布蘸水和/或中性洗涤剂擦拭,表面晾干后,机器方可重新连接电源。置杯盘和排水盘可用水清洗。

清空水箱后对其进行清洗,请使用水和中性洗涤剂并彻底冲洗。重新插入水箱和硅胶管,确保吸管触碰到底部。

### 3.3 安全温控器 - 手动复位



**注意!**下述操作,需要由制造商授权的技术人员进行操作。

机器运行期间,锅炉中的电热丝过热会引发安全温控器跳闸,切断电源,从而放置锅炉发生严重损坏。为恢复正常运行,需首先解决导致安全温控器跳闸的故障,然后按下红色按钮“重置”恢复正常状态(图12)。

### 3.4 长时间未使用机器后清洁液压回路

一旦液压/电气系统安装完成,请按照A和/或B描述的操作执行一个完整的冲洗循环。

**警告:**关于机器操作组件(水阀,萃取组件,开关等)的使用,请参阅本手册中的相关段落。

对水箱使用化学制品,除垢剂,醋和/或柠檬酸,即使稀释使用,也会缩短机器部件的使用寿命。若您使用任何不是淡水的产品,将自动失去所有保修资格。

理想的饮用水参照法国标准硬度在8/9°F左右;绝对禁止使用热水。

A - 在首次启动或机器长时间未使用(约7天)后,

- 1) 开启机器,往锅炉中注水,并按照第5节描述加热。
- 2) 等待12个小时。
- 3) 在装上过滤器手柄但不含咖啡粉的情况下至少执行萃取操作30秒,以允许交换器中的水进行更换(使用手柄操作的设备需要在过滤器内装入咖啡粉)。
- 4) 将机器关闭,并使用容量至少为1升的耐热容器接住排水阀和蒸汽阀,将锅炉内的水完全排空。

请注意:

- 请保持水箱里一直有新鲜淡水(如果有的话)
- 不要重复使用冲洗过程中排出的水。

B - 停止使用至少4个小时

- 1) 从相应的排水阀中接取5秒钟的水。
- 2) 装上过滤器支架但不装咖啡粉并执行冲煮操作至少15秒。



### 3.5 产品的正确处置

(废弃电气和电子设备)

(适用于欧洲各国以及其他采用垃圾分类收集系统的国家)



在产品上或随附的文件上所示的标志表示该产品到达使用寿命时,不应与其他家庭废弃物一同处置。为了防止废弃物处置不当对环境或人体健康可能造成的危害,请与其它类型的垃圾分开回收,以促进物质资源的可持续再利用。

家庭用户应与购买这种产品的零售商或当地相关机构联系,以便获取该类型产品弃置和回收的相关信息。

企业用户应与其供应商联系,以检查采购协议的条款和条件。

本产品不应与其他商业废弃物混合处置。

## 4 - 运输

### 4.1 包装

SOLE和LUCE意式浓缩咖啡机采用纸质包材,放置于纸箱中。



警告:

- 从包装中取出机器后,检查其整体状况,以及提供的零件是否完整。
- 切勿将包装遗留在儿童能拿到的地方,必须在适当的垃圾场地处理。
- 如果发现机器损坏或零件缺失,请不要使用机器,并立即通知当地经销商。

### 4.2 机器的移动

本咖啡机可以用托盘车、叉车或者手动搬运。

### 4.3 存放

正确包装好的机器必须存放在温度+5到+30°C,相对湿度不高于70%的干燥环境中。

放置时最多只能堆积四个箱。



## 5 - 机器的描述

### 5.1 运行循环的描述

旋转泵 (Sole款为旋转泵, Luce款为振动泵) 将来自机器后部水箱的水抽出, 穿过一个调节为12巴 (1.2兆帕, Sole款) 或者9巴 (0.9兆帕, Luce款) 的过压阀, 从而为换热器加水。给锅炉加水时, 旋转泵或振动泵通过一个加水电磁阀直接将水输送到锅炉中。锅炉的水通过电热丝加热, 反过来加热换热器中的水, 然后通过一个吸管发送到机组, 再通过手动控制的阀门使水通过进行咖啡的冲煮。

### 5.2 命令的描述

(图01, 图03)

- 1 总开关
- 2 白色指示灯 (亮起表示机器开启)
- 3 咖啡输送杆
- 4 冲煮机组
- 5 过滤手柄
- 6 蒸汽龙头
- 7 蒸汽喷嘴
- 8 热水水龙头
- 9 热水输出
- 10 泵压力表

- 11 电源线
- 12 前方出水
- 13 水盘出水
- 14 PID显示器
- 15 锅炉电压表
- 16 白色指示灯 (亮起表示锅炉加热电阻启用)

(图10)

- 17 1杯过滤器
- 18 2杯过滤器
- 19 盲板过滤器

### 5.3 技术数据

(图02)

		Luce	Luce	Sole	Sole
		单机组	单机组	单机组	单机组
电源	V-/Hz	230 V 50 Hz	110 V 50-60 Hz	230 V 50 Hz	110 V 50-60 Hz
电阻	W	1350 W	1350 W	1350 W	1350 W
额定功率	W	1500 W	1600 W	1500 W	1600 W
宽度“A”	mm	30.5	30.5	30.5	30.5
深度“B”	mm	45	45	45.5	45.5
高度“C”	mm	42.5	42.5	41.5	41.5
净重	千克	23	23	27	27
毛重 (含托盘)	千克	25	25	31	31
负载连接	G 1/8				
排水连接	10 mm				



## 6 - 机器的使用

### 6.1 启动机器并向热水壶加水

#### 6.1.1. 水箱功能 (TANK)

给水箱充水,直至到达“MAX”位置(图05)。



警告:

- 理想的饮用水参照法国标准硬度在8/9°F左右;绝对禁止使用热水。
- 检查位于机器底部的水龙头(图08,位置A)是否设置为“水箱”(TANK)模式

#### 6.1.2. 与自来水管道的连接 (NET) (仅适用于 Sole款)

如果要供水方式从水箱供水转换为自来水供水,在打开设备连接处的进水阀门之前,请先移除水箱,并将传感器盖(图07,位置A)插入水箱支架的开口处,该位置原本用于安装水箱的水位检测传感器。

转动机器底部的水龙头(图08,位置A)到“NET”模式

确保供水管连接到饮用水网络,其工作压力为0到6bar之间(0 - 0.6 MPa)。

如果水网络压力超过6bar(0.6 MPa),请配备一个减压器。

在机器与水管的连接处安装节流阀。

加水管路(图08,位置B)使用的是随配的G 1/8" 螺纹管。

将插头插入插座。

按下开关(图01,位置1、图03,位置1),此时指示灯亮起时,水就自动装入锅炉。



如果锅炉中的水未达到最高水位,安全装置将在120秒后中断电动泵的运行。

恢复运行只需关机再重启。

### 6.2 加热

为使机器达到正确温度,当锅炉(图01;位置10;图03;位置10)压力计上显示的压力介于1到1.2巴(0.1-0.12兆帕)之间时,打开蒸汽阀(图01;位置6;图03;位置6)并在排水池中排放蒸汽2或3次。

白灯如果亮起,表示水箱中有水;反之如果熄灭,表示没水。

#### 6.2.1. PID数字控温型号

温控咖啡机配备有数字温度控制器,可以从80°C调节至100°C;这种调节允许热水壶中的压力变化为最小0.5巴,最大1.7巴。



#### 6.2.2. 激活机器加热

按下用于机器供电的主开关(图03,位置01)为机器供电;温度控制显示器(图03;位置14)将显示“关闭”字样,即热水壶中的加热元件未激活。如需激活锅炉加热,可按下按键(图14;位置C),此时将显示锅炉中测得的温度。

显示屏右下方角落的蓝点表示电阻激活。(图14;位置B)。

#### 6.2.3. 锅炉温度调节

在锅炉中的温度调节是一个主观因素,取决于许多变量,如室外温度,湿度,咖啡质量等,并且它在工厂在90°C的平均温度来调节。

按下按键(图14;位置A),显示屏将显示“PrG”字样,按下按键(图14;位置C),将显示制造商设定的锅炉温度(90°C),这相当于1巴的压力,此时可以通过按钮改变设定温度(图14;位置A\C)。温度控制最后一个键按下3秒后,将存储更改,并返回到可视化的热水壶温度。



## 6.2.4. 温度/压力转换表



警告:

机器允许选择显示温度的单位:

°C (摄氏度)。

°F (华氏度)。

要设置某个值按下按键(图14位置显示屏将显示文字PRG;再次按下按键(图14;位置显示屏将显示文字UoM;再次按下按键(图14;位置C)来改变温度测量单位,使用按键(图14;位置A/C)。

°C	80	85	90	95	100
°F	176	185	194	203	212
巴	0.5	0.7	1.0	1.3	1.7

## 6.3 制作咖啡

- 1) 移除过滤手柄(图01;位置5;图03;位置5), 手柄位于冲煮组件上(图冲煮组件上(图01;位置4;图03;位置4)。
- 2) 用咖啡加载过滤器支架, 按下咖啡, 注意不要弄脏过滤器支架的边框。
- 3) 把过滤手柄挂到组件上(图01;位置4;图03;位置4)。
- 4) 把杯子放到咖啡冲煮嘴下方。
- 5) 抬起咖啡输送杆(图01;位置3;图03;位置3;图05)直至获得所需的咖啡量。
- 6) 按下咖啡输送杆(图01;位置3;图03;位置3;图05)停止冲煮。

注: 在咖啡萃取过程中, 显示屏(仅PID版本)将显示一个计时器, 用于计算萃取的持续时间。



警告:

- 设备运行时, 请勿取下过滤手柄, 冲煮机组正处于加压状态。
- 不要直接接触过滤手柄的金属部分, 因为很烫。
- 过滤器的标准剂量为10克, 两剂为20克。

## 6.4 过压阀调节(仅适用于Luce款)

图15

警告!



请务必先取下阀门的固定螺丝(见图15, 位置A)。

如果需要更改工厂预设的咖啡萃取压力, 请按照以下步骤进行操作:

- 安装带有盲板过滤器的手柄
  - 启动冲煮功能
  - 使用内六角扳手调整螺丝(见图15, 位置B)。
- 顺时针旋转时, 压力表上的压力将增加; 逆时针旋转时, 压力将减少。
- 当达到所需压力后, 停止冲煮并取下过滤手柄。

## 6.5 泵的调节(仅适用于Sole款)

一旦选定供水模式, 您可以更改机器的运行压力, 可返回到出厂模式的9bar(0.9Mpa), 通过旋紧或拧松设置在机器底部的调节螺丝(图08, 位置C)。

请按以下步骤进行:

- 1) 插入带盲板过滤器的过滤手柄(图10;位置19), 放入其座。
- 2) 将咖啡输送杆提升到水平位置(图01, 位置3及图03, 位置03), 注意压力表上显示的压力(图13, 位置B), 并将咖啡杆返回到垂直位置。



3) 拧紧泵的调整螺丝(图08,位置A)来增加压力,或拧松减少压力;每次不超过完整的一圈。

重复第2和第3步操作,直到压力泵输送的压力值恢复到9 bar(0.9 MPA)或在8和10 bar(0.8和1.0 MPA)之间。



注意:

- 请勿在萃取咖啡时移动装有过滤器的过滤器手柄。
- 不要将压力泵的值调节到11bar(1.1 MPA)以上。

### 6.6 蒸汽供应

(图09)

- 1) 保持蒸汽杆降低(图01;位置6;图03;位置6)至“解锁”(ON UNLOCK)位置2-3秒钟,使蒸汽流出。将蒸汽杆调至中间位置(停止)
- 2) 在液体容器中放入蒸汽喷嘴(图01;位置7;图03;位置7)加热。
- 3) 抬起蒸汽杆(图01;位置6;图03;位置6)至“锁定”(ON LOCK)位置,以便加热/准备液体。
- 4) 蒸汽输出完成后,将蒸汽杆(图01;位置7;图03;位置7)调回中间位置(停止)。取下液体容器,并立即用湿布擦掉蒸汽喷嘴中残留的加热液体。



警告:

不要直接接触蒸汽喷嘴,因为它很热。

### 6.7 接取热水

- 1) 将盛水容器放在喷嘴下面(图01;位置9;图03;位置9)。
- 2) 抬起水龙头手柄(图01;位置8;图03;位置8)至“锁定”(ON LOCK)位置,以接取所需的水量。也可以将手柄(图01;位置8;图03;位置8)压到“解锁”(ON UNLOCK)位置接取所需的水。
- 3) 接水完成后,将手柄调到中间位置(停止)



警告:

不要直接接触水的喷嘴,因为很烫。

### 6.8 关闭机器

按下开关(图01;位置1;图03;位置1),检查灯是否熄灭。

### 6.9 压力表

(图13)

本机配有两个压力计,可以监控以下压力:

锅炉压力计(图13 - A)

范围为0~3巴(0~0.3兆帕)

指示锅炉工作的正常工作压力。

泵压力计(图13 - B)

范围为0~15巴(0~1.5兆帕)

指示出水期间泵工作的最大压力。当泵停止时,如果在TANK模式下,压力表显示“0”,在RETE模式下,则显示主压力。



## 7 - 故障排除

故障	诊断/解决办法	建议
管道中蒸汽的排量较少。	蒸汽管道喷嘴堵塞;用细针帮助疏通。这个问题涉及到牛奶的流入。	每次使用后清洁蒸汽管道。
过滤手柄漏水	可能的原因: 1 - 盘底垫圈磨损或结构。 2 - 过滤手柄在机组上定位错误。	用机器自带的刷子清洁。 如果再次发生,应联系专业技术人员
过滤手柄很难安装到挂圈上	这个问题可能由于过量的咖啡附着在过滤器托盘上导致。	减少过滤器托盘上咖啡的量。 (过滤器的标准剂量为每次10克。)
该组放置过滤器托盘定位异常	过滤器托盘手柄收紧时,会导致组件比平时移位偏右。密封垫片组磨损。	联系专业技术人员,更换垫片。
咖啡的流动性较差	咖啡一滴一滴流出,流出时间过长,质量也不好,呈现暗霜。 可能的原因: 1 - 咖啡粉磨得太细。 2 - 过滤手柄中的咖啡挤压过度。 3 - 过滤手柄中的咖啡粉过量。 4 - 机组出水嘴堵塞。 5 - 过滤手柄中的过滤器堵塞。	在1-2-3种情况下,可以通过正确调整咖啡粉的研磨和/或剂量来解决问题。 在4的情况下,需要技术人员来维修。 在第5种情况下,清洗或更换过滤器。
流出咖啡过量	咖啡流速过快,导致比正常咖啡颜色较浅。 可能的原因: 1 - 咖啡粉研磨过粗。 2 - 过滤手柄中的咖啡挤压不足。 3 - 过滤手柄中的咖啡粉过少。	改变研磨度和/或咖啡用量。



故障	诊断/解决办法	建议
流出咖啡太凉	可能的原因： 1 - 过滤手柄太凉。 2 - 咖啡粉磨得太细。 3 - 机器水管有水垢(石灰石)。 4 - 锅炉压力低于0.8巴(0.08兆帕)。	第1种情况下，将过滤器托盘安装到组件中。 第2种情况下，更换咖啡的研磨度。 第3-4种情况下，需要联系专业的技术人员。
流出咖啡是温的	压力在正常的1-1.2巴(0.1-0.12兆帕)之间，流出的咖啡还是温的。在这种情况下测量的压力是不准确的。	联系专业技术人员检查排气阀。在此期间，为了可以使用机器，打开蒸汽阀门(图01；位置9)，锅炉压力下降到零，这将导致加热电阻接通，温度升高。机器每天开机时都要执行此操作。
流出咖啡太热	可能的原因： 1 - 锅炉压力高于1.3巴(0.13兆帕)。 2 - 机器加盖了阻碍冷却的东西。 3 - 机器的安装地点空气流通性差。	第1种情况下，需要联系专业技术人员进行维修。 在第2-3种情况下，恢复机器的冷却条件。
咖啡堆积在咖啡杯底部	可能的原因： 1 - 咖啡粉磨得太细。 2 - 过滤手柄内部太脏或过滤器损坏。 3 - 研磨机的磨刀损耗。	第1种情况下，可以对研磨机进行适当调整。 第2种情况下，清洗过滤手柄或更换过滤器。 第3种情况下，需要技术人员来维修。



## ملخص

### 1 - تحذيرات

- 90..... 1.1 تحذيرات عامة  
91..... 2.1 الاستخدام المقرر.

### 2 - تركيب الماكينة

- 92..... 1.2 التحذيرات  
92..... 2.2 تجهيز شبكة التركيب  
92..... 1.2.2 التوصيل بالشبكة الكهربائية  
92..... 2.2.2 وضع التغذية بالماء  
92..... 3.2.2 التوصيل بالصرف

### 3 - الصيانة

- 92..... 1.3 معيار السلامة  
93..... 2.3 تنظيف الماكينة  
93..... 3.3 ترموستات الأمان - إعادة الضبط اليدوي  
93..... 4.3 تنظيف الدوائر الهيدروليكية بعد عدم الاستخدام الطويل  
94..... 5.3 التخلص الصحيح من المنتج

### 4 - النقل

- 94..... 1.4 مواد التعبئة والتغليف  
94..... 2.4 نقل وتحريك الماكينة  
94..... 3.4 التخزين

### 5 - وصف الماكينة

- 95..... 1.5 وصف دورة التشغيل  
95..... 2.5 وصف عناصر التحكم  
95..... 3.5 بيانات فنية

### 6 - استخدام الماكينة

- 96..... 1.6 تشغيل الماكينة وتحميل الماء في الغلاية  
96..... 1.1.6 تشغيل الخزان (TANK)  
96..... 2.1.6 للتوصيل بشبكة المياه (NET) (فقط للمضخات Sole)  
96..... 2.6 التسخين  
96..... 1.2.6 الإصدار بالتحكم الرقمي في درجة الحرارة PID  
96..... 2.2.6، تشييط تسخين الماكينة  
96..... 3.2.6، ضبط حرارة الغلاية  
97..... 4.2.6، جدول تحويل الحرارة/الضغط  
97..... 3.6 تحضير القهوة  
79..... 4.6 ضبط صمام الضغط الزائد (فقط للإصدار Luce)  
79..... 5.6 ضبط المضخة (فقط من أجل Sole)  
98..... 6.6 توزيع البخار  
98..... 7.6 سحب الماء الساخن  
98..... 8.6 إيقاف تشغيل الجهاز  
98..... 9.6 مقياس الضغط

### 7 - الأعطال والمشاكل التشغيلية وطرق حلها.

- 99..... المشكلة / التشخيص/الحل / نصائح



## 1 - تحذيرات

### 1.1 تحذيرات عامة



- لا توصّل كابل تيّار التغذية الكهربائية بوصلات تطويل حرّة الحركة وما شابهها.
- لا تفصل الآلة عن شبكة التيّار الكهربائي عن طريق شد كابل توصيل التيّار الكهربائي.
- لا تشغّل الآلة وكابل توصيل التيّار الكهربائي ملفوف.
- الجهاز غير مخصص للاستخدام من قبل الأشخاص (بمن فيهم الأطفال) ذوي القدرات البدنية أو العقلية أو الحسية المنخفضة أو الذين يفتقرون للخبرة و/أو المهارات، ما لم يكونوا تحت إشراف شخص مسئول عن سلامتهم أو يتم توجيههم من قبله على استخدام الجهاز.
- راقب الأطفال حتى لا يتمكنوا من اللعب بالماكينة.
- لتحاشي تسرّب المياد إلى داخل الآلة، ضع الفناجين على سحّان الفناجين مع جعل الجزء المجوّف متّجهاً نحو الأعلى.
- هذه الآلة غير مخصّصة للاستخدام في الهواء الطلق والأماكن المفتوحة.
- يشير الرمز التالي إلى خطر الحروق.



- يجب أن يقوم المستخدم بتجهيز شبكتي الكهرباء والسبابة وفقاً لما يشير إليه الفصل 4 من هذا الكتيب "تركيب الماكينة".
- لا يمكن لفّي التركيب بأي حالٍ من الأحوال تعديل شبكة التشغيل الموجودة مسبقاً والتي تمّ إنشاؤه من قبل المستخدم.
- دليل الإرشادات هذا جزء لا يتجزأ عن الماكينة ويجب قراءته بعناية وانتباه من قبل المستخدم قبل البدء في تشغيل الماكينة.
- احفظ هذا الدليل للتمكّن من الاطلاع عليه مستقبلاً عند الحاجة.
- تأتي الآلة وهي بدون مياه في الغلاية وذلك لتحاشي خطر التعرّض لأضرار التجمّد.
- احرص على توفير طرف التأريض في شبكة التغذية بالتيّار الكهربائي.
- لا تلمس الآلة وأنت عاري و/أو مبلّل اليدين والقدمين.
- لا تستخدم الآلة وأنت حافي القدمين.



## 2.1 الاستخدام المقرر

صُنعت ماكينة قهوة إسبريسُو SOLE و LUCE لصب قهوة إسبريسُو وإنتاج الماء الساخن لصنع الشاي والبابونج وغيرها من المشروبات المنقوعة وإنتاج البخار وتسخين المشروبات (الحليب والشيكولاتة والكابتشينو وشراب البنس، الخ). هذه الماكينة مصممة للاستخدام فقط وحصرياً في الاستخدامات التي سبق هنا ذكرها.

جميع الاستخدامات الأخرى غير المذكورة هي بمثابة إساءة استخدام للماكينة وبالتالي تحظرها الشركة المصنعة. الشركة المصنعة غير مسؤولة بأي شكل من الأشكال عن أيّة أضرار أو تلفيات قد تقع جرّاء إساءة استخدام ماكينة إعداد قهوة الإسبريسُو.



يتم توريد الماكينة بكابل طاقة مزود بقابس؛ عند التوصيل الدائم بشبكة التيار الكهربائي، يجب إدخال بين الجهاز والشبكة، قاطع حماية لفصل جميع الأقطاب مع فتحة بين نقاط التلامس لا تقل عن الفئة الثالثة من الجهد الزائد، والذي يتم تحديد حجمه وفقاً للحمل وبما يتوافق مع اللوائح السارية.

### 2.2.2 وضع التغذية بالماء

يتم تسليم الماكينة في وضع التغذية من الخزان، لتحويل التغذية إلى وضع شبكة المياه، اتبع أولاً تعليمات التوصيل بشبكة المياه (انظر الفقرة 2.2.2)



تحذيرات:

يتضمن التحويل من وضع التغذية من الخزان إلى وضع التغذية من الشبكة أو العكس تغييراً في الضغط، والذي ينتج عن المضخة الدوارة، من الممكن ضبط هذا الضغط على النحو الموصوف في الفقرة 5.6 من هذا الكتيب.

### 3.2.2 التوصيل بالصرف

قم بتوصيل خرطوم مطاطي (الشكل 03، الموضع 13) بقطر داخلي يساوي 10 مم بالوصلة المجهزة على بالوعة صرف الماكينة ومنفذ صرف على شكل سيفون مفتوح ومُجهز مسبقاً.

## 3 - الصيانة

للسماح بتشغيل الماكينة بالشكل الصحيح، التزم وتقيّد بإرشادات الصيانة التالي ذكرها.

### 1.3 معيار السلامة

لا تعرض الماكينة لقاذف ماء. أفضل الماكينة عن الخط الكهربائي عن طريق نقل ذراع القاطع متعدد الأقطاب، الخاص بالشبكة الكهربائية، إلى وضع الراحة "0"، أزل القابس وأغلق محبس المياه قبل إجراء عمليات صيانة و/أو تنظيف. في حالة حدوث خلل في تشغيل الماكينة، يجب تحاشي القيام بأيّة محاولات إصلاح من تلقاء نفسك بل يجب على الفور الاتصال بخدمة الدعم الفنيّ. في حالة تلف كابل الطاقة الكهربائية، أطفئ الماكينة فوراً وأغلق المياه واتصل بخدمة الدعم الفني. تجنب استبداله من تلقاء نفسك. نفذ التنظيف/الصيانة والماكينة باردة، ويفضل ارتداء قفازات واقية لليدين.

## 2 - تركيب الماكينة

### 1.2 التحذيرات

يجب أن تتم عملية التركيب على يد فنيين متخصصين ومعتمدين، وفقاً لإرشادات الشركة المصنّعة وبم يتوافق مع القوانين المعمول بها في هذا الشأن.

يجب وضع الماكينة وتركيبها في مكان حيث تتمّ عمليات الاستخدام والصيانة فقط وحصرياً على يد فنيين متخصصين ومعتمدين. يمكن استخدام هذه الماكينة في أماكن مخصصة للاستعمال كمناطق طهي في المحلات والمكاتب وأماكن العمل الأخرى؛ المزارع السياحية؛ يمكن استخدامها من قِبَل عملاء الفنادق والموتيلات والمناطق السكنية الأخرى؛ أماكن وفنادق المبيت والفطور؛ إلخ.

### 2.2 تجهيز شبكة التركيب

جّه مسبقاً مسند الماكينة على سطح أفقي جيد التهوية وجاف وأمسس وقوي وثابت وموجود على ارتفاع يمكن من وضع سطح سخّان الفناجين على ارتفاعاً عن الأرض يزيد عن 150 سم. لا تستخدم رشّات المياه مع الماكينة ولا تقم بتثبيتها في أماكن عرضة لرشّات المياه. لضمان التشغيل العادي، يمكن تركيب الجهاز في أماكن درجة حرارتها بين مستويات +C°32 و -C°32 ومستوى الرطوبة فيها لا يتجاوز مستويات 70%.

في حالة تعريض الماكينة إلى درجة حرارة أقل من +C°0 يجب التصرف كالتالي:

- تحقّق من أنّ الماكينة قد بقيت في مكان تزيد درجة حرارته عن +C°15 لمدة 24 ساعة قبل إشعالها.
- يتمّ تغذية الماكينة تشغيلياً بالكهرباء وتحتاج بالضرورة لتشغيلها إلى ما يلي:
- توصيلها بشبكة التيار الكهربائي.

### 1.2.2 التوصيل بالشبكة الكهربائية



تحذيرات:

- عملية توصيل الماكينة بشبكة التيار الكهربائي يجب أن تتمّ فقط وحصرياً على يد فنيين متخصصين ومعتمدين.
- يجب أن تكون شبكة التشغيل بالتيار الكهربائي مصمّمة بما يتوافق مع القوانين المعمول بها في هذا الشأن ومزوّدة بطرف تأريض.



## 2.3 تنظيف الماكينة



تحذيرات: للحصول على أكبر قدر من الجودة التشغيلية للمنتج وللعمل وفقاً للقواعد السارية ذات الصلة، عند بدء التشغيل اليومي للماكينة، أجر عملية تبديل المياه الموجودة في الغلاية وفي دوائر التشغيل.

هذه النصائح إرشاديةً تقديريّة، فوثيرة واختلاف فترات صيانة الماكينة وتنظيفها هي أمور تعتمد على مدى استخدام هذه الماكينة.

بعد كل استخدام

- 1) نظّف ذراع البخار.
- 2) نظّف حامل المرشّح والمرشّحات.

يوميّاً

- 1) نظّف شبكة حامل فناجين القهوة وحوض التفرّغ.
- 2) نظّف هيكل الماكينة الخارجي.
- 3) نظّف حشوة المجموعة بواسطة الفرشاة المرفقة.
- 4) نفّذ عمليّة غسيل للمجموعة على النحو التالي: قمر بتعشيق بالمجموعة حامل المرشّح مع المرشّح الأعمى الذي يأتي مع الجهاز وابدأ تشغيل الصب عدة مرات.
- 5) اغمس حوامل المرشّحات والمرشّحات في ماء مغلي لبضع دقائق للمساعدة في إذابة دهون القهوة، استخدم قطعة قماش أو قطعة إسفنجية لإزالة العوالق.



لعمليّة الغسيل والنظافة لا تستخدم مذيبات ولا منظّفات ولا قطع تنظيف إسفنجية كاشطة ولكن استخدم فقط وحصريّاً منتجات محدّدة لماكينات إعداد القهوة.

اغسل هيكل الماكينة باستخدام قطعة قماش مبلّلة بالماء و/أو المنظّفات المحايدة مع الحرص على تجفيف الأسطح جيّداً قبل إعادة توصيل الماكينة بشبكة التّيار الكهربائي. لغسل شبكة حامل فناجين القهوة وحوض التفرّغ، استخدم الماء. من أجل غسيل الخزان بعد إخراجها، استخدم الماء والمنظّفات المحايدة واشطفه شطفاً دقيقاً. أعد إدخال الخزان وأعد إدخال أنابيب السليكون مع التأكّد من أن أنبوب الشفط يلامس القاع.

## 3.3 ترموستات الأمان - إعادة الضبط اليدوي

تنبيه! العمليّات التالي ذكرها ووصفها هي اختصاص حصري لفنيّ التركيب المعتمد من قِبل الشركة المصنّعة.



أثناء تشغيل الماكينة، يمكن أن تؤدي سخونة المفرطة للمقاومة في الغلاية إلى تدخل ترموستات الأمان، الذي يقي من حدوث أضرار أكبر بالغلاية، مما يؤدي إلى فصل التغذية الكهربائية. لاستعادة التشغيل العادي، يلزم حل العطل الذي تسبب في تدخل ترموستات الأمان ومن ثم استعادة الحالة العادية عن طريق الضغط على الزر الأحمر (RESET) (الشكل 12).

## 4.3 تنظيف الدوائر الهيدروليكية بعد عدم الاستخدام الطويل

بعد الانتهاء من التركيبات الهيدروليكية/الكهربائية قم بإجراء دورة شطف كاملة واتباع الخطوات المذكورة في الفقرتين "أ" و "ب" أو "ب".

تحذيرات: لاستخدام أدوات التحكم في الماكينة (الصنابير، مجموعة الصب، المفاتيح الكهربائية، الخ) يُرجى الرجوع إلى الفقرات المتعلقة بها والواردة في هذا الكتيب.

إن إدخال المواد الكيميائية في الخزان، ومواد إزالة الترسبات والخل و/أو حتى حامض الستريك وحده يمكن أن يؤدي إلى تقصير العمر التشغيلي لمكونات الجهاز. إن أي منتج تستخدمه غير الماء العذب سوف يؤدي تلقائياً إلى إلغاء الضمان على الماكينة. استخدم ماء صالح للشرب بعسر مثالي بالدرجات الفرنسية يبلغ 9/8°F؛ لا تستخدم أبداً ماء ساخن.

أ - عند التشغيل الأول أو بعد فترة ممتدة من عدم استخدام الماكينة (قراءة 7 أيام)

- 1) تشغيل الماكينة وتعبئة الماء في الغلاية والتسخين على النحو الموصوف في الفقرة 5.
  - 2) انتظر 12 ساعة.
  - 3) نفذ عملية صب لمدة 30 ثانية على الأقل وحامل المرشح مثبت ولكن بدون بُن للسماح بتغيير الماء في المبادل (تحتاج الماكينات المزودة بذراع إلى وجود بُن داخل حامل المرشح).
  - 4) أطفئ الماكينة واصرف الماء تماماً من الغلاية عن طريق تشغيل صنوبر الماء وصنوبر البخار في وعاء مقاوم للحرارة بسعة 1 لتر على الأقل.
- مع الحرص على ما يلي:

- وجود ماء طازج دائماً في الخزان (حيثما تقرر ذلك).
- لا تعيد استخدام الماء المفرغ أثناء الشطف.

ب - بعد توقف يدوم 4 ساعات على الأقل

- 1) قمر بصب الماء من الصنوبر الخاص به لمدة 5 ثوان.
- 2) نفذ عملية صب وحامل المرشح مثبت ولكن بدون بُن لمدة 15 ثانية على الأقل.



## 5.3 التخلُّص الصحيح من المنتج

### 4 - النقل

(نفايات إلكترونيّة وكهربائيّة)

(نظام مطبّق في بلاد الاتحاد الأوروبي وفي البلدان التي تعمل بنظام الجمع المنفصل للنفايات)

### 1.4 مواد التعبئة والتغليف

ماكينة قهوة إسبريسو SOLE و LUCE، محمية مُسبقاً بالكرتون، وتتمّ تعبئتها في علب من الكرتون.



تحذيرات:

- بعد إخراج الماكينة من علبة تغليفها، تحقّق من سلامة هذه الماكينة ومن وجود جميع مكوناتها وملحقاتها التشغيلية.
- لا يجب ترك مكونات التغليف في متناول الأطفال بل يجب التخلص منها في مكبات النفايات المعدة خصيصاً لذلك.
- عند وجود أية أضرار وتلفيات قد أصابت الماكينة أو عند نقص في ملحقاتها التشغيلية، لا تستخدمها وبلغ ذلك على الفور إلى متعهد الخدمات في منطقتك.

### 2.4 نقل وتحريك الماكينة

يمكن تحريك ماكينة قهوة إسبريسو بواسطة رافعة شوكية يدوية أو عربة رافعة، أو يدويًا.

### 3.4 التخزين

الماكينة المغلفة بالشكل الصحيح يجب تخزينها في أماكن جافة تتراوح درجة حرارتها بين +5° مئوية و +30° مئوية ورطوبة نسبية لا تزيد عن 70%.  
يمكن كحد أقصى رص عدد أربع عُلَب تغليف فوق بعضها البعض.

تشير العلامة الموجودة على المنتج أو على الوثيقة المصاحبة له إلى أنه لا يجب التخلص منه عن طرق إلقائه مع النفايات المنزليّة الأخرى عند انتهاء عمره التشغيلي. لتجنّب التسبّب في إحداث أضرار للبيئة



المحيطة أو لصحة المحيطين جرّاء التخلص غير المناسب من النفايات، فإنّنا ندعو المستخدم كي يقوم بفصل هذا المنتج عن باقي النفايات الأخرى بحيث يتمّ إعادة تدويره بطريقة مسؤولة من أجل تشجيع عمليّة إعادة الاستخدام المستدامة لموارد المواد التصنيعية.

يُرجى من جميع المستخدمين في المنازل التواصل مع وكيل التوزيع الذي اشتروا منه هذا المنتج أو مع المكتب المحلي المختص من أجل الحصول على جميع المعلومات الخاصّة بخدمة الجمع المنفصل للنفايات وإعادة التدوير الخاصة بهذه النوعيّة من المنتجات.

مستخدمو المنتج في الشركات مدعوون للتواصل مع الموردّ الخاص بهم للتحقّق من بنود وشروط عقد الشراء.  
يجب عدم التخلُّص من هذا المنتج بإلقائه مع باقي المخلفات والنفايات التجاريّة.



## 5 - وصف الماكينة

### 1.5 وصف دورة التشغيل

المياه الآتية من الخزان الموجود على الجزء الخلفي من الماكينة، من خلال مضخة دوارة (Sole) ومضخة اهتزازية (Luce)، تمر عبر صمام ضغط زائد مضبوط على 12 بار (1,2 ميغا باسكال) للمضخة Sole و9 بار (0.9 ميغا باسكال) للمضخة Luce وتسمح بتحميل المبادل الحراري. لملء سخان المياه، تقوم المضخة الدوارة أو الاهتزازية بدفع المياه مباشرة في سخان عن طريق صمام ملف لولبي كهربي للملء. ماء الغلاية، المسخن بواسطة مقاومة، يُسخن بدوره الماء في المبادل، ومنه يُرسل إلى المجموعة بواسطة أنبوب سحب ومن خلال صمام يتم التحكم فيه يدوياً والذي يسمح بمرور الماء من أجل نقع البن.

### 2.5 وصف عناصر التحكم

- |  |                                     |
|--|-------------------------------------|
| 10 عداد ضغط المضخة                     | (الشكل 01، الشكل 03)                |
| 11 كابل الطاقة                         | 1 المفتاح العام                     |
| 12 صرف أمامي                           | 2 مؤشر ضوئي أبيض (On الماكينة تعمل) |
| 13 صرف الحوض                           | 3 ذراع صنوبر القهوة                 |
| 14 شاشة PID                            | 4 مجموعة الصنوبر                    |
| 15 عداد ضغط الغلاية                    | 5 حامل المرشح                       |
| 16 مصباح أبيض (On مقاومة الغلاية نشطة) | 6 صنوبر البخار                      |
|  | 7 ذراع البخار                       |
|  | 8 صنوبر الماء الساخن                |
|  | 9 صنوبر الماء الساخن                |
| (الشكل 10)                             |                                     |
| 17 فلت 1 فنجان                         |                                     |
| 18 مرشح 2 فنجان                        |                                     |
| 19 فلت مصمت                            |                                     |

### 3.5 بيانات فنية

(الشكل 02)

Sole	Sole	Luce	Luce	فولت-هرتز	التغذية التشغيلية
مجموعة 1	مجموعة 1	مجموعة 1	مجموعة 1		المقاومة
60Hz-110V 50	230V 50Hz	60Hz-110V 50	230V 50Hz	وات	القدرة الاسمية
1350 واط	1350 واط	1350 واط	1350 واط	وات	العرض "A"
1600 واط	1500 واط	1600 واط	1500 واط	مم	العمق "B"
30.5	30.5	30.5	30.5	مم	الارتفاع "C"
45.5	45.5	45	45	كجم	الوزن الصافي
41.5	41.5	42.5	42.5	كجم	الوزن الإجمالي (بمنصات الحمل)
27	27	23	23		كوع وصلة التحميل
31	31	25	25		كوع وصلة التفريغ
		8/G 1			
		10 مم			



## 6 - استخدام الماكينة

### 2.6 التسخين

للوصول بالماكينة إلى درجة الحرارة الصحيحة، مع الضغط الذي يشير إليه مقياس الضغط بالغلابة (الشكل 01؛ الوضعية 10؛ الشكل 03؛ الوضعية 10) والذي يتراوح بين 1 و1.2 بار (0.1 - 0.12 ميجا باسكال)، افتح صنبور البخار (الشكل 01؛ الوضعية 6؛ الشكل 03؛ الوضعية 6) وقرم بتفريغ البخار 2 أو 3 مرات في حوض التفريغ.  
إذا أضاء المؤشر الضوئي الأبيض، فإنه يشير إلى وجود ماء في الخزان؛ والعكس، إذا انطفأ، فإنه يشير إلى عدم وجوده.

#### 1.2.6. الإصدار بالتحكم الرقمي في درجة الحرارة PID

ماكينة القهوة المجهزة بالتحكم في درجة الحرارة مزودة بمنظم رقمي لدرجة الحرارة والذي يمكن ضبطه من 80° مئوية إلى 100° مئوية؛ يسمح هذا الضبط بتغيير الضغط في الغلابة من الحد الأدنى البالغ 0.5 بار إلى الحد الأقصى البالغ 1.7 بار.



#### 2.2.6. تنشيط تسخين الماكينة

اضغط على المفتاح الرئيسي (الشكل 03، الوضعية 01) من أجل تغذية الماكينة بالكهرباء؛ شاشة التحكم في درجة الحرارة (الشكل 03؛ الوضعية 14) ستعرض كلمة off، أي أن عنصر التسخين في الغلابة غير نشط.  
من أجل تنشيط تسخين الغلابة، اضغط على المفتاح (الشكل 14؛ الوضعية C)، ستعرض درجة الحرارة المكتشفة في الغلابة. تشير نقطة موجودة في الزاوية اليمنى السفلية من الشاشة إلى تنشيط المقاومة. (الشكل 14؛ الوضعية B).

#### 3.2.6. ضبط حرارة الغلابة

تنظيم درجة حرارة الغلابة هو عامل شخصي، يعتمد على العديد من المتغيرات مثل درجة الحرارة الخارجية، والرطوبة، وجودة القهوة، الخ ويتم تعديل ذلك في المصنع ليبلغ متوسط درجة الحرارة 90 درجة مئوية.  
عند الضغط على زر (الشكل 14؛ الوضعية A) ستعرض الشاشة كلمة PrG بالضغط على المفتاح (الشكل 14؛ الوضعية C) ستعرض درجة حرارة الغلابة المضبوطة في المصنع والبالغة 90° مئوية، وهو ما يتوافق مع ضغط قدره 1 بار، عند هذه النقطة ستتمكن من تغيير درجة الحرارة المضبوطة بواسطة المفاتيح (الشكل 14؛ الوضعية A\C).  
تحفظ أداة التحكم في درجة الحرارة بعد 3 ثوان عقب الضغط على آخر زر أية تغييرات وتعود إلى عرض درجة حرارة الغلابة.

### 1.6 تشغيل الماكينة وتحميل الماء في الغلابة

#### 1.1.6. تشغيل الخزان (TANK)

أدخل الماء في الخزان حتى الوصول إلى علامة "MAX" الحد الأقصى (الشكل 05).



تحذيرات:

- استخدم ماء صالح للشرب يعسر مثالي بالدرجات الفرنسية يبلغ 9/8°F؛ لا تستخدم أبداً ماء ساخن.
- المحبس الموجود في الجزء السفلي من الماكينة (الشكل 08، الوضعية A) موضوع على وضع "TANK".

#### 2.1.6. للتوصيل بشبكة المياه (NET) فقط للمضخات (Sole)

في حالة الانتقال من التغذية التشغيلية بالخران إلى التغذية التشغيلية بشبكة المياه مباشرة، فإنه قبل فتح محبس شبكة المياه الموجود على متن وصلة الماكينة يجب إزالة الخزان وإدخال غطاء الحساس (الشكل 07، الوضعية A) في فتحة دعامة الخزان حيث يوضع حساس اكتشاف مستوى الماء في الخزان.  
أدر الصنبور الموضوع في الجزء السفلي من الماكينة (الشكل 08، الوضعية A) إلى وضع "NET"  
تحقق من أن خط التغذية بالمياه متصل بشبكة مياه صالحة للشرب مع ضغط تشغيل يتراوح بين 0 و 6 بار (0,6 - 0 ميجا باسكال).  
في الحالة التي تكون فيها شبكة المياه لها مستويات ضغط أعلى من 6 بار (0,6 ميجا باسكال)، وفر منظم ضغط.  
جهز مسبقاً محبس غلق الماء على وصلة الماكينة.  
أنبوب تحميل المياه (الشكل 08، الوضعية B) يتم توريده بفلاووظ 8/G".

أدخل القابس في مقبس التيار الكهربائي.

اضغط على المفتاح (الشكل 01؛ الموضوع 1 الشكل 03؛ الموضوع 1) مع التأكد من إضاءة المؤشر الضوئي، تُنفذ تعبئة الماء في الغلابة أوتوماتيكياً.

سيقطع جهاز الأمان تشغيل المضخة بمحرك بعد 120 ثانية إذا لم يتم الوصول إلى المستوى الأقصى للماء في الغلابة.



من أجل استعادة التشغيل، يكفي إطفاء الماكينة وإعادة تشغيلها.



#### 4.2.6. جدول تحويل الحرارة/الضغط



تحذيرات:

- لا تتزع حامل فلتر القهوة عندما يكون الجهاز قيد التشغيل؛ مجموعة السكب تكون مضغوطة.
- لا تلمس مباشرة الجزء المعدني من حامل المرشح نظراً لأنه ساخن.
- الجرعات القياسية للمرشحات 10 جرامات للجرعة و 20 جراماً للجرعتين.

#### 4.6 ضبط صمام الضغط الزائد (فقط للإصدار Luce)

شكل 15

تحذير!



- تذكر إزالة برغي تثبيت الصمام (الشكل 15، الوضعية A).
- عند الرغبة في تعديل مستوى ضغط سكب القهوة الافتراضي المسبق الضبط في المصنع، اتبع الإرشادات التالية:
- أدخل حامل فلتر القهوة مع المرشح المصمت
  - قم بتنشيط مجموعة سكب القهوة
  - استخدم مفتاح سداسي على البرغي (الشكل 15، الرقم المرجعي في الرسم التوضيحي B).
- عند لف المقبض في اتجاه عقارب الساعة يزيد الضغط على مقياس الضغط، وعد لفة في عكس اتجاه عقارب الساعة يقل الضغط.
- بمجرد الوصول إلى مستوى الضغط المرغوب فيه، أوقف عملية السحب واسحب حامل المرشح.

#### 5.6 ضبط المضخة (فقط من أجل Sole)

- بمجرد اختيار وضع تغذية المياه المفضل، من الممكن تغيير ضغط التشغيل، وإعادته إلى 9 بار (0.9 ميغا باسكال) الذي تمت معايرته في المصنع، عن طريق ربط أو فك وصلة الضبط الموجودة في الجزء السفلي من الماكينة (شكل 08، الوضعية C).
- اعمل على النحو التالي:
- (1) أدخل حامل فلتر القهوة مع المرشح المصمت (الشكل 10؛ الوضعية 19) في مبيته.
  - (2) ارفع ذراع سكب القهوة إلى موضع أفقي (الشكل 01، الوضعية



تحذيرات:

- تسمح الماكينة لك باختيار وحدة درجة الحرارة التي يتم عرضها: C° (درجات مئوية).
- F° (درجات فهرنهايت).
- لتعيين القيمة، اضغط على الزر (شكل 14؛ الوضعية A) سوف تظهر على الشاشة رسالة PRG؛ اضغط على الزر (الشكل 14؛ الوضعية A) سوف تظهر على الشاشة رسالة UoM؛ اضغط على زر (الشكل 14؛ الوضعية C) لتتمكن من تغيير وحدة قياس درجة الحرارة باستخدام المفاتيح (الشكل 14؛ الوضعية A/C).

100	95	90	85	80	C°
212	203	194	185	176	F°
1.7	1.3	1.0	0.7	0.5	بار

#### 3.6 تحضير القهوة

- (1) أزل حامل المرشح (الشكل 01؛ الوضعية 5؛ الشكل 03؛ الوضعية 5) من مجموعة الصنبور (الشكل 01؛ الوضعية 4؛ الشكل 03؛ الوضعية 4).
  - (2) قم بتحميل حامل المرشح بالبن المطحون، اضغط البن مع الحرص على عدم اتساخ حافة حامل مرشح.
  - (3) أعد تعشيق حامل المرشح بالمجموعة (الشكل 01؛ الوضعية 4؛ الشكل 03؛ الوضعية 4).
  - (4) ضع الفنجان تحت فوهة صب القهوة.
  - (5) ارفع ذراع صب القهوة (الشكل 01؛ الوضعية 3؛ الشكل 03؛ الوضعية 3؛ الشكل 05) حتى الحصول على كمية القهوة المرغوب بها.
  - (6) أزل ذراع صب القهوة (الشكل 01؛ الوضعية 3؛ الشكل 03؛ الوضعية 3؛ الشكل 05) من أجل إيقاف الصب.
- ملحوظة: أثناء عملية سكب القهوة، سيتم على الشاشة (فقط للإصدار PID) عرض مقياس للوقت الذي سيقوم بقياس مدة السكب نفسها.



## 7.6 سحب الماء الساخن

- 1) ضع حاوية المياه تحت الموزع (شكل 01؛ الوضعية 9؛ الشكل 03؛ الوضعية 9).
- 2) ارفع ذراع صنوبر الماء (الشكل 01؛ الوضعية 8؛ الشكل 03؛ الرمز المرجعي 8) في الوضعية ON LOCK لسحب كمية المياه المرجوة. يمكن سحب كمية المياه المطلوبة أيضًا مع الإبقاء على الذراع منخفضًا (الشكل 01؛ الوضعية 8؛ الشكل 03؛ الوضعية 8) في الوضعية ON UNLOCK.
- 3) عقب الانتهاء من عملية سكب المياه، أعد الذراع في وضعية المنتصف (إيقاف STOP).



تحذير:

لا تلمس مباشرة صنوبر الماء نظراً لأنه ساخن.

## 8.6 إيقاف تشغيل الجهاز

- اضغط المفتاح القاطع (الشكل 01؛ الوضعية 1؛ الشكل 03؛ الوضعية 1) وتأكد من انطفاء المؤشر الضوئي.

## 9.6 مقياس الضغط

(الشكل 13)

الماكينة مجهزة باثنين من مقاييس الضغط واللذان يمكن من خلالهما مراقبة الضغوط التالية:

- مقياس ضغط الغلاية (الشكل 13 - A)
- التدرج 3~0 بار (0~0,3 ميغا باسكال)
- يشير إلى مستوى الضغط التشغيلي العادي للغلاية.
- مقياس ضغط المضخة (الشكل 13 - B)
- التدرج 15~0 بار (0~1,5 ميغا باسكال)

يشير إلى الحد الأقصى للمستوى ضغط التشغيل للمضخة أثناء عملية السكب. والمضخة متوقفة، يشير مقياس الضغط إلى "0" إذا كان الجهاز في وضع التغذية من الخزان، وفي وضع التغذية من شبكة المياه يشير إلى ضغط الشبكة.

- 3 والشكل 03، الوضعية 03)، سجل الضغط المبين على مقياس الضغط (الشكل 13، الوضعية B) وأعد وضع ذراع صب القهوة إلى الموضع الرأسي.
- 3) اربط برغي ضبط المضخة (الشكل 08، الوضعية A) من أجل زيادة الضغط أو قمر بفيه من أجل تخفيض الضغط؛ مع عدم تنفيذ أكثر من دورة كاملة في كل مرة.
- كرر العمليات 2 و 3 حتى إعادة الضغط الممارس من المضخة أثناء الصب إلى 9 بار (0,9 ميغا باسكال) أو في جميع الأحوال يجب أن يتراوح بين 8 و 10 بار (0,8 و 1,0 ميغا باسكال).



انتبه:

- لا تقم بإزالة حامل المرشح مع المرشح الأعمى عندما تكون الماكينة في مرحلة الصب.
- لا تضبط ضغط المضخة بما يتجاوز 11 بار (1.1 ميغا باسكال).

## 6.6 توزيع البخار

(الشكل 09)

- 1) أنزل ذراع البخار وحافظ عليه في هذه الوضعية (الشكل 01؛ الوضعية 6؛ الشكل 03؛ الوضعية 6) في وضعية ON UNLOCK لمدة 2 / 3 ثوان مع جعل البخار يخرج. أعد وضع الذراع في وضعية المنتصف (إيقاف STOP)
- 2) أدخل عصا البخار (الشكل 01؛ الوضعية 7؛ الشكل 03؛ الوضعية 7) في حاوية من السائل المطلوب تسخينه.
- 3) ارفع ذراع البخار (الشكل 01؛ الوضعية 6؛ الشكل 03؛ الوضعية 6) في الوضعية ON LOCK وقمر بتسخين/خفق السائل.
- 4) عقب الانتهاء من عملية سكب البخار، أعد وضع الذراع (الشكل 01؛ الوضعية 7؛ الشكل 03؛ الوضعية 7) في وضعية المنتصف (إيقاف STOP). انزع حاوية السائل ثم قمر على الفور بتنظيف ذراع البخار بقطعة قماش مبتللة لتخليصه من السائل الساخن.



تحذير:

لا تلمس مباشرة ذراع البخار لأنه يكون ساخنًا.



## 7 - الأعطال والمشاكل التشغيلية وطرق حلها.

المشكلة	التشخيص/الحل	نصائح
انقطاع توزيع البخار من الأنبوب الخاص بذلك	فوهة أنبوب البخار مسدودة؛ أزل هذا الانسداد بمساعدة دُبُوس مناسب. هذه المشكلة متعلّقة بإدخال فوهة التوزيع في الحليب.	نظّف فوهة التوزيع بعد كل استخدام.
تسرّب من حامل المرشّح	الأسباب المحتملة: 1 - الحشوة أسفل الكأس متآكلة أو متكلّسة. 2 - حامل المرشح موضوع بشكلٍ سيء على المجموعة.	نظّف المرشّح بالفريشة التي تأتي مع الجهاز. في حالة استمرار المشكلة التشغيلية بعد ذلك يجب بالضرورة الاتّصال بفنيّ متخصص
صعوبة وضع حامل المرشح على حلقة أداة التعسيق	يمكن أن يرجع السبب في هذه المشكلة إلى فرط كمّية القهوة الموجودة في حامل المرشّح.	قلّل كمّية القهوة في حامل المرشّح. (تبلغ الجرعات القياسية للمرشحات 10 جر لكل جرعة.)
خلل في وضعيّة حامل المرشّح بعد وضعه على مجموعة التشغيل	مقبض حامل المرشّح بعد إحكام تثبيته على مجموعة التشغيل يظهر أنّه قد انتقل إلى اليمين أكثر من المعتاد. حشوة إحكام الغلق ومنع التسرّب متآكلة.	استدع فنيّ متخصص لاستبدال حشوة إحكام الغلق ومنع التسرّب الموجودة تحت الكأس.
نقص في قوّة تدفّق القهوة	يتمّ توزيع القهوة نقطةً نقطة، وقت التوزيع مفرط الطول وجودة القهوة غير جيدة، هناك كريمة داكنة. الأسباب المحتملة: 1 - طحن البنّ ناعم أكثر من اللازم. 2 - البنّ الموضوع في حامل المرشح مكبوس جداً. 3 - الجرعة الموضوع في حامل المرشّح مفرطة. 4 - دُشّ المجموعة مسدود. 5 - المرشّح في حامل المرشّح مسدود.	في الحالات 1-2-3، يمكن حل المشكلة عن طريق الضبط الصحيح للطحن و/أو معايرة جرعات البنّ بطريقة صحيحة. في الحالة 4 يجب بالضرورة تدخّل فنيّ متخصص. في الحالة 5 نظف المرشح أو استبدله.
فرط في قوّة تدفّق القهوة	يتمّ توزيع القهوة بسرعةٍ مفرطة والكريم يبدو بلون أكثر وضوحاً من العادي. الأسباب المحتملة: 1 - البن المطحون مفرط الخشونة. 2 - البن الموضوع في حامل المرشح قليل الكبس. 3 - جرعة البن الموضوع في حامل المرشّح قليلة.	اعمل على الطحن و/أو ضبط جرعات القهوة.



المشكلة	التشخيص/الحل	نصائح
القهوة المسكوبة مفرطة البرودة	الأسباب المحتملة: 1 - حوامل المرشحات باردة. 2 - طحن البن ناعم جداً. 3 - دائرة المياه في الماكينة ممتلئة (الكلس). 4 - مستوى ضغط الغلاية أقل من 0,8 بار (0,08 ميجا باسكال).	في الحالة 1 أبق على حامل المرشح موضوعاً على مجموعة التشغيل. في الحالة 2 عدّل مستوى طحن القهوة. في الحالات 3-4 انصل بفي متخصص.
القهوة المسكوبة فاترة	تكون القهوة المسكوبة فاترة أيضاً إذا كان مستوى الضغط المقاس عادياً بين 1 و2 بار (0,1 - 0,12 MPa). في هذه الحالة تكون عملية الكشف عن مستوى الضغط وهمية غير حقيقية.	استدع فني متخصص لفحص صمام التنفيس. في جميع الأحوال في هذه الأثناء، للتمكن من استخدام الماكينة، افتح محبس البخار (الشكل 01؛ الوضعية 9)، مستوى ضغط الغلاية سينخفض حتى صفر، أي سيسبب توصيل المقاومة وزيادة درجة الحرارة. أجر هذه العملية يومياً عند إشعال الماكينة.
القهوة المسكوبة مفرطة السخونة	الأسباب المحتملة: 1 - مستوى ضغط الغلاية أكبر من 1,3 بار (0.13 ميجا باسكال). 2 - الماكينة مغطاة بشيء يمنع تبريدها. 3 - تم تركيب الماكينة في موضع لا يسمح بدوران الهواء.	في الحالة 1 استدع فني متخصص. في الحالات 2-3 استدع ظروف التبريد الخاصة بالماكينة.
تراكم القهوة على قاع الفنجان	الأسباب المحتملة: 1 - طحن البن ناعم أكثر من اللازم. 2 - حامل المرشح متسخ من الداخل أو المرشح تالف. 3 - شفرات الطحن بالمطحنة متآكلة.	في الحالة 1 يمكن حلها عبر إجراء عملية ضبط صحيحة للمطحنة. في الحالة 2 نظّف حامل المرشح أو استبدل المرشح. في الحالة 3، من الضروري تدخل فني.









G.BEZZERA S.R.L.  
MACCHINE PER CAFFE' ESPRESSO  
Via Luigi Bezzera, 1  
20088 Rosate - Milano - Italy  
Tel. +39 02 90848102 r.a. - Telefax +39 02 90870287  
Web: [www.bezzera.com](http://www.bezzera.com)  
e-mail: [admin@bezzera.it](mailto:admin@bezzera.it)